



ИНСТРУКЦИЯ ПО МОНТАЖУ, ТЕХНИЧЕСКОМУ  
ОБСЛУЖИВАНИЮ И РЕМОНТУ. РУКОВОДСТВО ПО  
ЭКСПЛУАТАЦИИ.

ГАЗОВЫЕ ВОЗДУШНО-ТЕПЛОВЫЕ  
ЗАВЕСЫ

**СЕРИЯ 400G**

**СЕРИЯ 700G**



Завеса КЭВ \_\_\_\_\_. № \_\_\_\_\_. Дата изг. \_\_\_\_\_

ТУ 3696-001-34379815-2014



Изготовитель сохраняет за собой право на изменение изделий и их соответствующих технических данных, содержащихся в данном издании, в любое время и без предварительного уведомления.

**Убедительно просим Вас перед вводом изделия в эксплуатацию внимательно изучить данную инструкцию!**



**Ваши замечания и предложения присылайте по адресу:**

195279, Санкт-Петербург, шоссе Революции, 90

Тел. +7 (812) 380 13 27

E-mail: [Bvo@teplomash.ru](mailto:Bvo@teplomash.ru)

## Содержание

1.	Назначение	4
2.	Условия эксплуатации	4
3.	Технические характеристики газовых завес	4
4.	Устройство и порядок работы	10
5.	Указание мер безопасности	11
6.	Комплект поставки	13
7.	Требования к установке	13
8.	Требования к электрическому подключению	18
9.	Требования к подключению дымоходов	27
10.	Переход на другой вид газа	33
11.	Требования к подключению газа	34
12.	Номенклатура	35
13.	Контроль за работой прибора	37
14.	Техническое обслуживание	37
15.	Правила транспортировки и хранения, срок действия консервации	38
16.	Утилизация	39
17.	Рекомендации пользователям	39
18.	Устранение неисправностей	39
19.	Гарантийные обязательства	40
20.	Свидетельство о приемке	42
21.	Свидетельство о подключении	42

## 1. Назначение

- 1.1. Компактные газовые воздушно-тепловые завесы КЭВ-35П4150G (YAC-SP35), КЭВ-55П4160G (YAC-SP55), КЭВ-75П7030G (YAC-SP60) и КЭВ-100П7040G (YAC-SP65), КЭВ-SP70 (YAC-SP70) (именуемые в дальнейшем – завесы) предназначены для защиты открытого проема (двери, ворота) от проникновения холодного воздуха внутрь здания путем создания струйной воздушной преграды.
- 1.2. Завесы имеют газовый источник тепла и рассчитаны для работы, как в периодическом, так и в непрерывном режиме. В промежутках между открыванием ворот, завесы могут использоваться как дополнительный источник тепла в помещениях. Топливом для завес может являться природный газ G20 или газ пропан G31.
- 1.3. Завесы соответствуют требованиям нормы Европейского союза 1020 ЕЕС для газового оборудования и требованиям нормы Таможенного союза ЕврАзЭС (ЕАС) для газового оборудования.
- 1.4. Продукты сгорания удаляются из отапливаемого помещения через дымоход при помощи встроенного вытяжного вентилятора. Воздух для горения газа подводится из помещения или с улицы. Завесы подключаются к дымоходу, который может быть, как концентрический (с двойными стенками, обеспечивающими одновременно отвод дымовых газов и подвод воздуха), так и обычный.

## 2. Условия эксплуатации

- 2.1. Данное оборудование размещается только в хорошо проветриваемых помещениях. Это не касается исполнения с индивидуальным подводом воздуха и отводом продуктов сгорания газа. Исправная работа оборудования зависит от правильного монтажа и правильной эксплуатации. В случае несоблюдения этих условий изготовитель не несет ответственности за возможное возникновение неисправности.
- 2.2. Монтаж, эксплуатация, техническое обслуживание и уход должны быть выполнены согласно настоящей «Инструкции по монтажу, техническому обслуживанию и ремонту. Руководству по эксплуатации» (в дальнейшем «Инструкции»), а также настоящим нормам и правилам, лицами, имеющими соответствующие лицензии и разрешающие документы, в соответствии с нормами настоящего законодательства.
- 2.3. Оборудование должно эксплуатироваться в диапазоне рабочих температур, указанных в табл. 1, п. 3 данной «Инструкции». По согласованию с Производителем допускается эксплуатация при температуре ниже 0 °С.  
Допустимость установки и эксплуатации завес в помещениях определяется проектантом по соответствию технических характеристик изделия, требованиям нормативной документации (НПБ 105-03, ПУЭ и др.), а также в соответствии с действующими нормами, правилами и законодательством.  
Завесы нельзя устанавливать:
  - в помещениях с опасностью взрыва;
  - в помещениях с испарениями хлора;
  - в помещениях с большим количеством горючей и взрывоопасной пыли (содержание пыли и других примесей в воздухе не должно превышать 10 мг/м<sup>3</sup>);
  - в объектах с повышенной влажностью (электрическая безопасность);
  - в помещениях, где присутствует в воздухе капельная влага; вещества, агрессивные по отношению к углеродистым сталям, алюминию и меди (кислоты, щелочи), липкие либо волокнистые вещества (смолы, технические или естественные волокна и пр.)

## 3. Технические характеристики газовых завес

- 3.1. Технические характеристики и размеры приведены в таб.1
- 3.2. Класс защиты от поражения электротоком 1.
- 3.3. Класс защиты электрооборудования газового нагревателя – IP42, электродвигателей вентиляторов – IP44.
- 3.4. Установленный срок службы завес Тсл.у.=15 лет.
- 3.5. Драгоценные металлы отсутствуют.
- 3.6. Завесы КЭВ-35П4150G (YAC-SP35), КЭВ-55П4160G (YAC-SP55), КЭВ-75П7030G (YAC-SP60) и КЭВ-100П7040G (YAC-SP65), КЭВ-SP70 (YAC-SP70) могут быть установлены как горизонтально над проемом, так и вертикально сбоку от проема. Если смотреть на проем из помещения, то вертикальная завеса слева от проема имеет левое исполнение, завеса справа от проема – правое исполнение. Завод-изготовитель выпускает завесы только левого исполнения. Завесы правого исполнения переделываются из левого исполнения на месте монтажа, квалифицированными специалистами, допущенными к монтажу газового оборудования (см. п. 2.2.). Порядок переделки левой завесы в правую описан в п. 7.5 настоящей Инструкции. Завесы КЭВ-SP70 (YAC-SP70) также могут быть

установлены как горизонтально над проемом, так и вертикально сбоку от проема, но при этом имеют единственное исполнение. Различные примеры установки завес отображены в п.7.4 настоящей Инструкции.

**Таблица 1.** Технические характеристики газовых завес КЭВ

Модель завесы	КЭВ-35П4150G (YAC-SP35)	КЭВ-55П4160G (YAC-SP55)	КЭВ-75П7030G (YAC-SP60)	КЭВ- 100П7040G (YAC-SP65)	КЭВ-SP70 (YAC-SP70)
Номинальная мощность*, кВт	37,5	44	55	66	66
Полезная мощность, кВт	34,1	40,5	50,6	60,7	60,7
Эффективность, %	91				
Частота вращения, об/мин	1350	1350	1350	900	900
Расход воздуха при 20°C, м³/час	6500	9000	12000	14000	15000
Расход природного газа G20 при 15°C, м³/час	3,96	4,82	6,00	7,23	7,23
Расход газа пропан G31 при 15°C, кг/ч	2,93	3,44	4,30	5,16	5,16
Скорость воздуха на выходе из сопла, м/с	10,4	12,1	13,4	13,5	8,5
Эффективная длина струи, м	4,5	4,5	7	7	12
Максимальная длина струи**, м	6	6	10	10	20
Подогрев воздуха***, °C	15,5	13,5	13,0	13,0	12,0
Электропитание	1 фаза ~ 220 В / 50 Гц + Нейтраль + Заземление		3 фазы ~ 380 В / 50 Гц + Нейтраль + Заземление		
Максимальный ток, А	2,3	6	3,5	4,1	4,1
Потребляемая электрическая мощность, Вт	410	1060	1850	2200	2200
Звуковое давление на расстоянии 5м, дБ(А)	60				
Диаметр подключения дымохода, мм	100	100	130	130	130
Диаметр подключения воздуховода для подвода воздуха на горение, мм	100	100	130	130	130
Диаметр подключения газа	3/4"				
Габаритные размеры (ВхШхД), мм	1685x610x1070	1995x610x1070	1685x860x1090	1995x860x1090	1995x860x1755
Габаритные размеры с упаковкой (ВхШхД)****, мм	1860x800x1150	2170x800x1150	1860x1050x1200	2170x1050x1200	2170x990x1820
Вес завесы (нетто), кг	159	185	233	265	280
Вес завесы (брутто), кг	220	251	302	339	354
Температура эксплуатации, °C	0 ÷ +50				

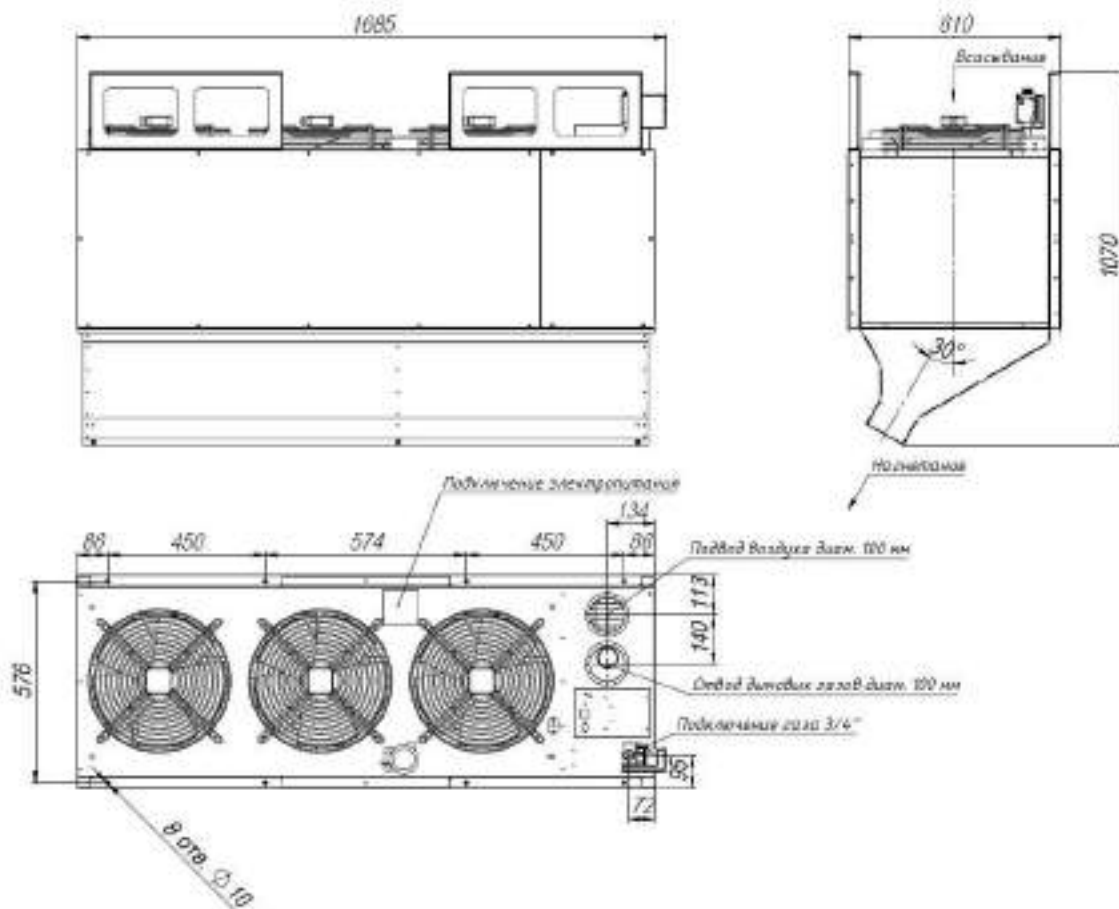
\* - значения указаны при следующих условиях: калорийность природного газа G20 – 8000 ккал/м<sup>3</sup>, калорийность пропана G31 – 11000 ккал/кг

\*\* - максимальная длина струи может служить оценкой допустимой высоты установки верхней завесы или ширины (полуширины) проема боковой завесы только для «мягких» наружных условий ( $t_n \geq 0^\circ\text{C}$ , ветер 1м/с) и сбалансированной приточно-вытяжной вентиляции. Любое ужесточение условий уменьшает максимальную длину струи.

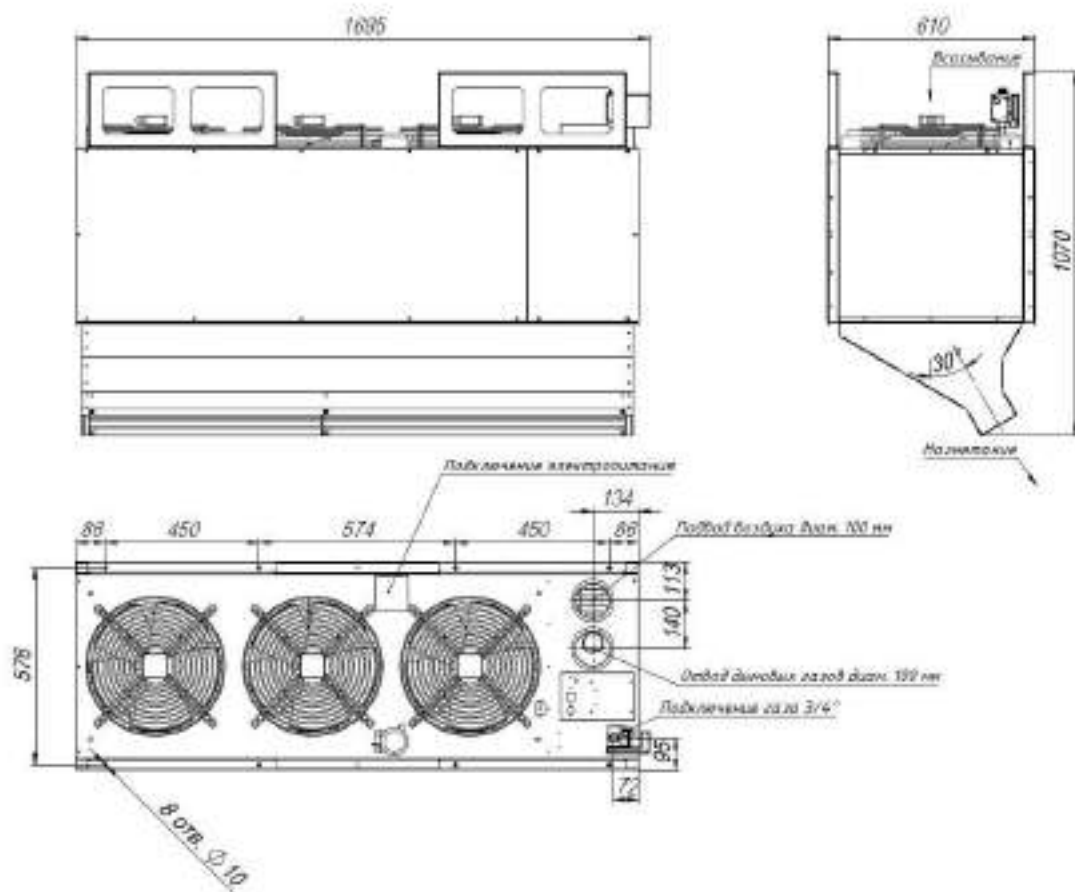
\*\*\* - значения указаны при следующих условиях: расход воздуха максимальный, полезная тепловая мощность максимальная, плотность воздуха 1,2 кг/м<sup>3</sup>.

\*\*\*\* - завесы транспортируются только в вертикальном положении, размеры указаны в последовательности Высота x Ширина x Длина.

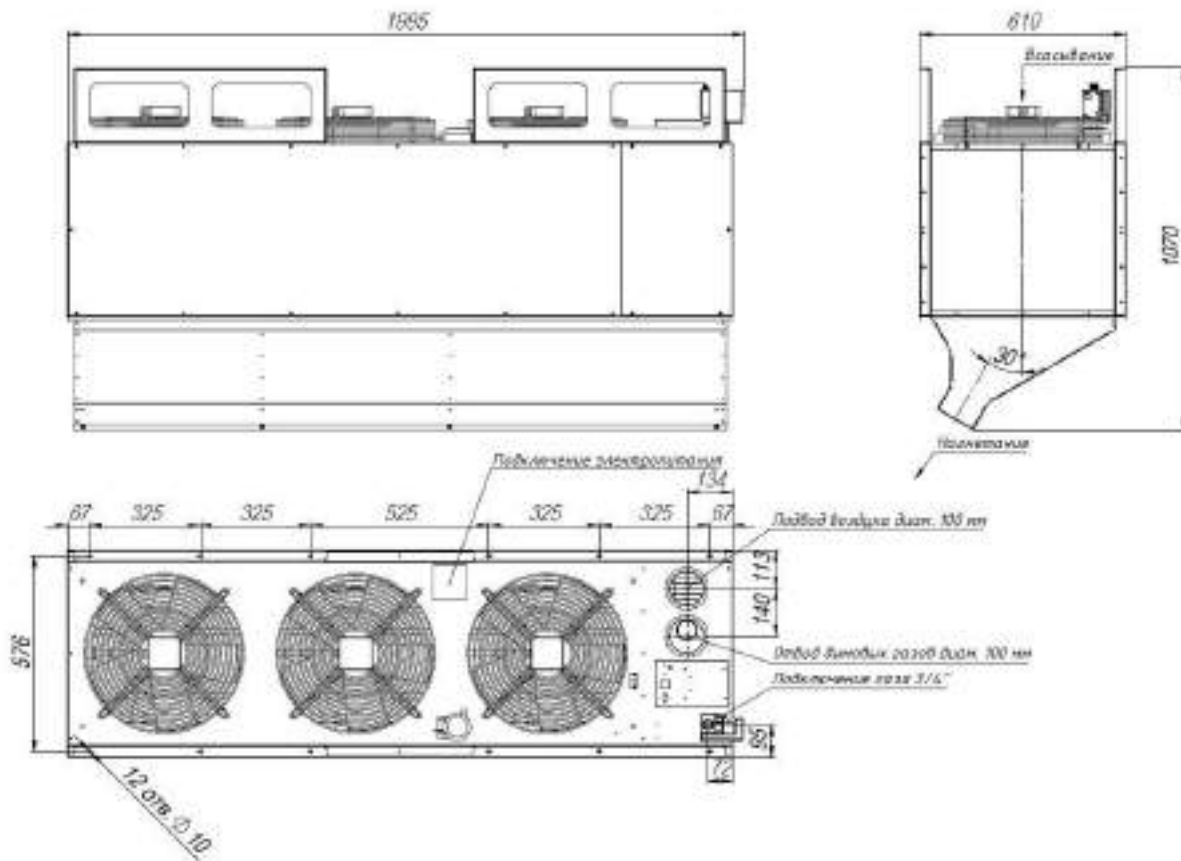
Чертеж КЭВ-35П4150G (УАС-SP35) левое исполнение



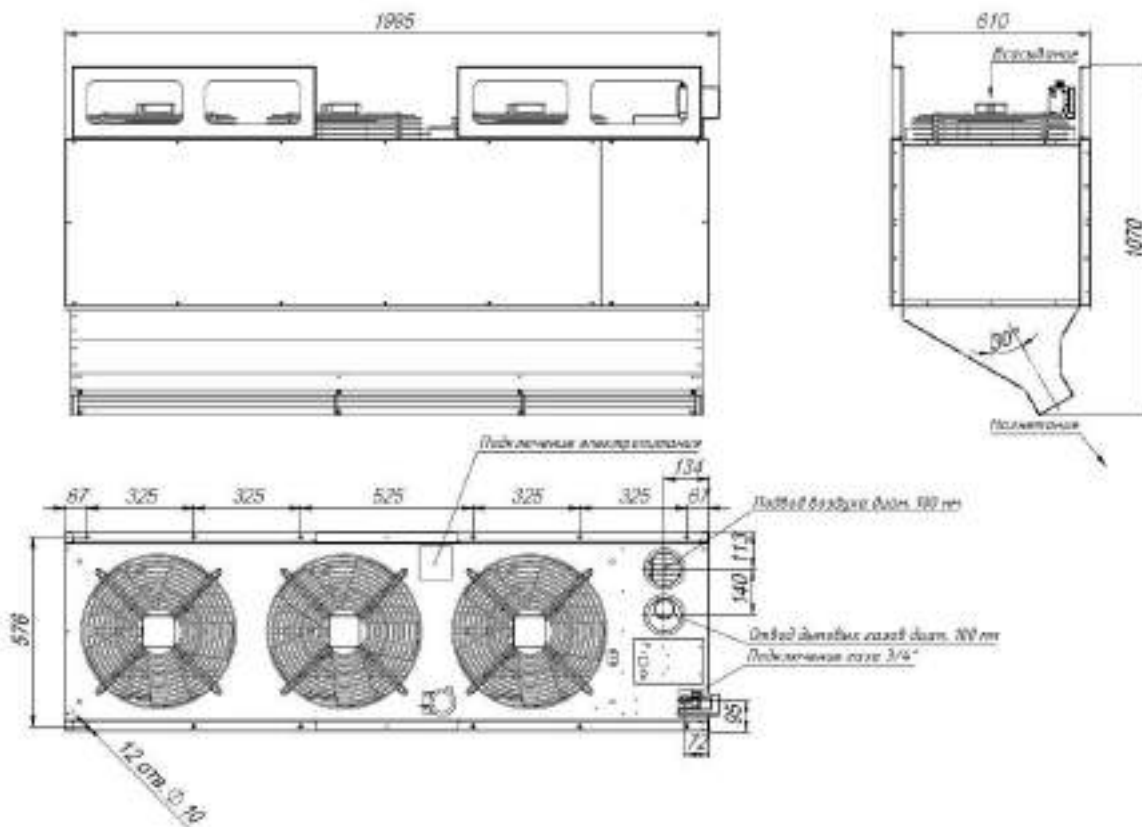
Чертеж КЭВ-35П4150G (УАС-SP35) правое исполнение



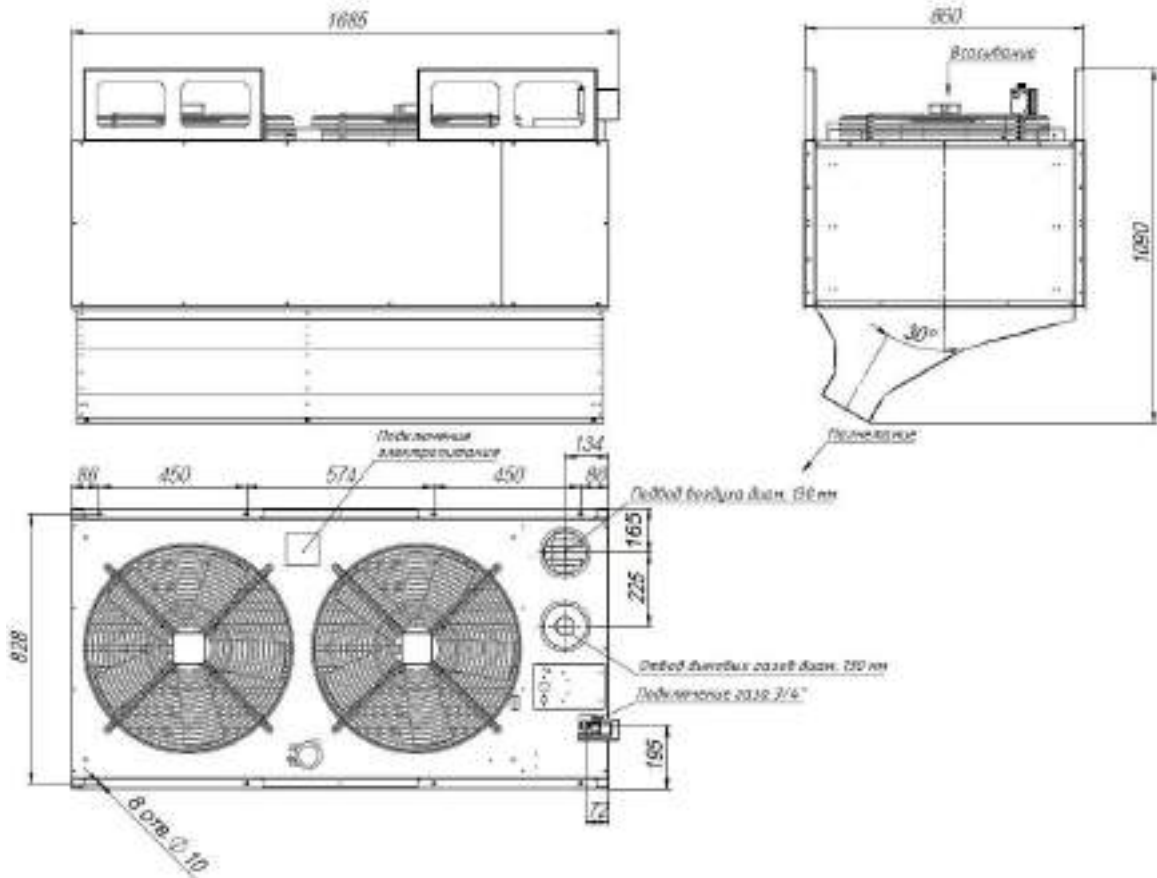
Чертеж КЭВ-55П4160G (УАС-SP55) левое исполнение



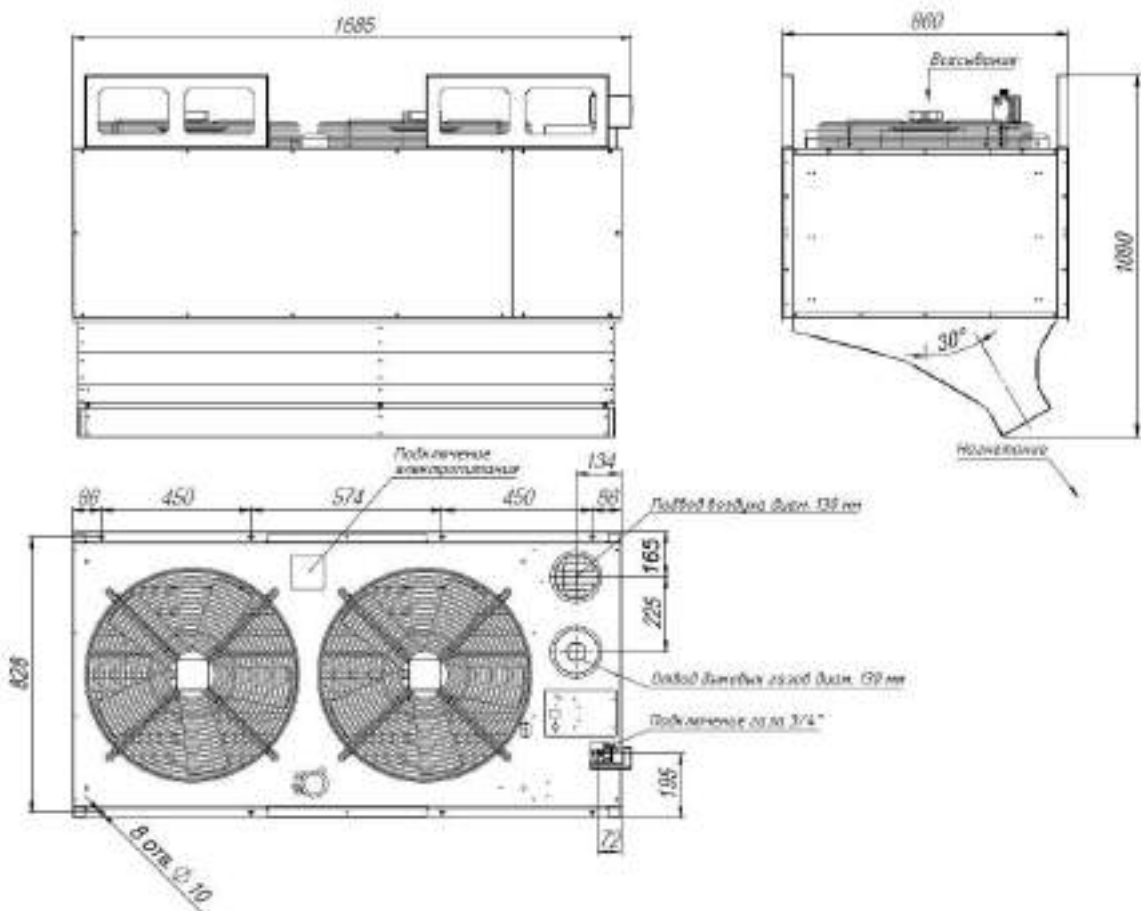
Чертеж КЭВ-55П4160G (УАС-SP55) правое исполнение



Чертеж КЭВ-75П7030G (УАС-SP60) левое исполнение

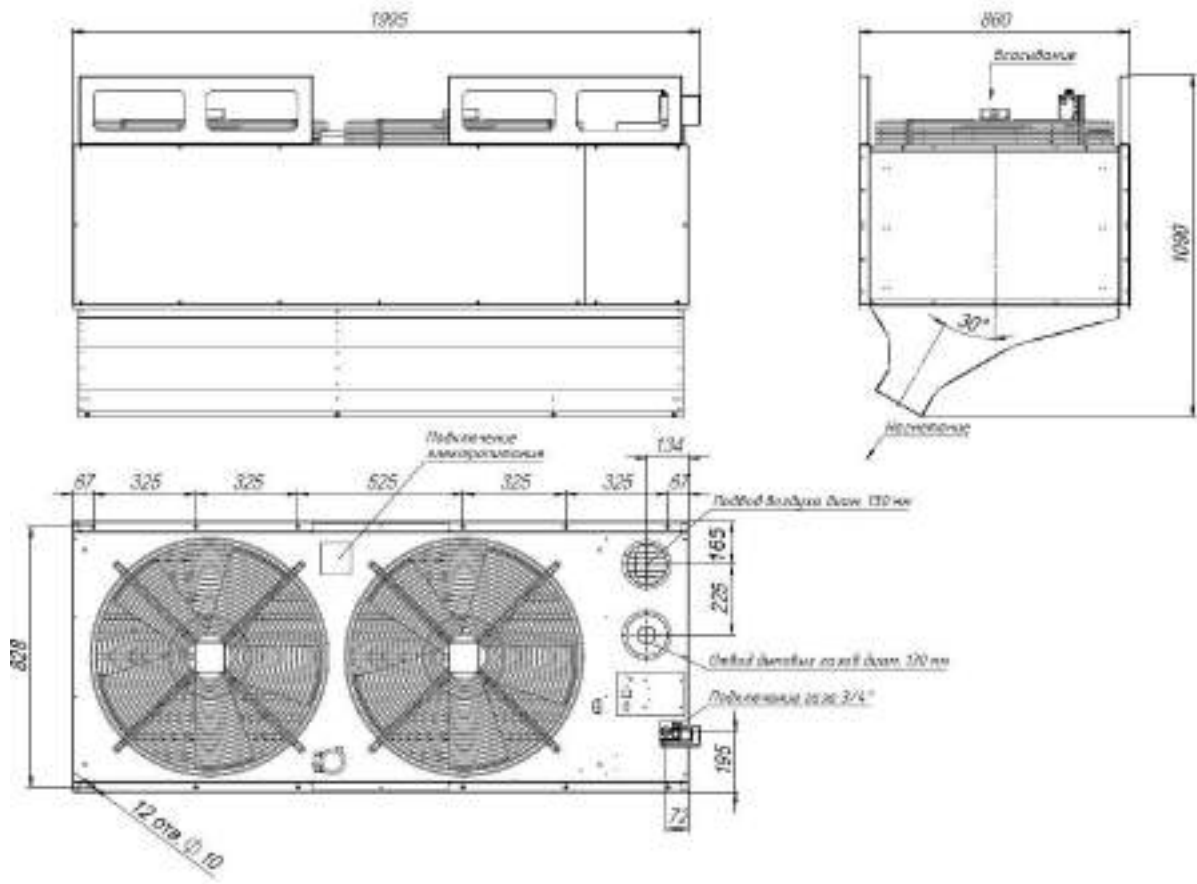


Чертеж КЭВ-75П7030G (УАС-SP60) правое исполнение

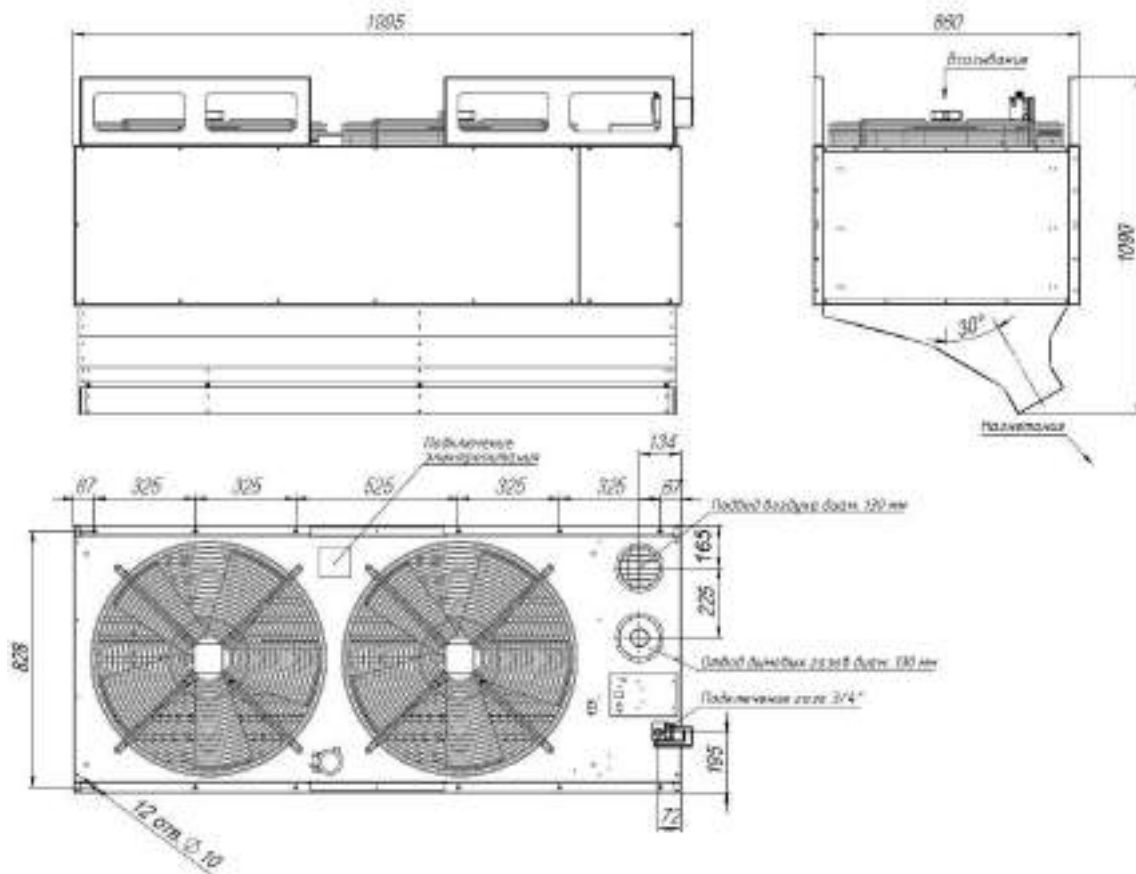




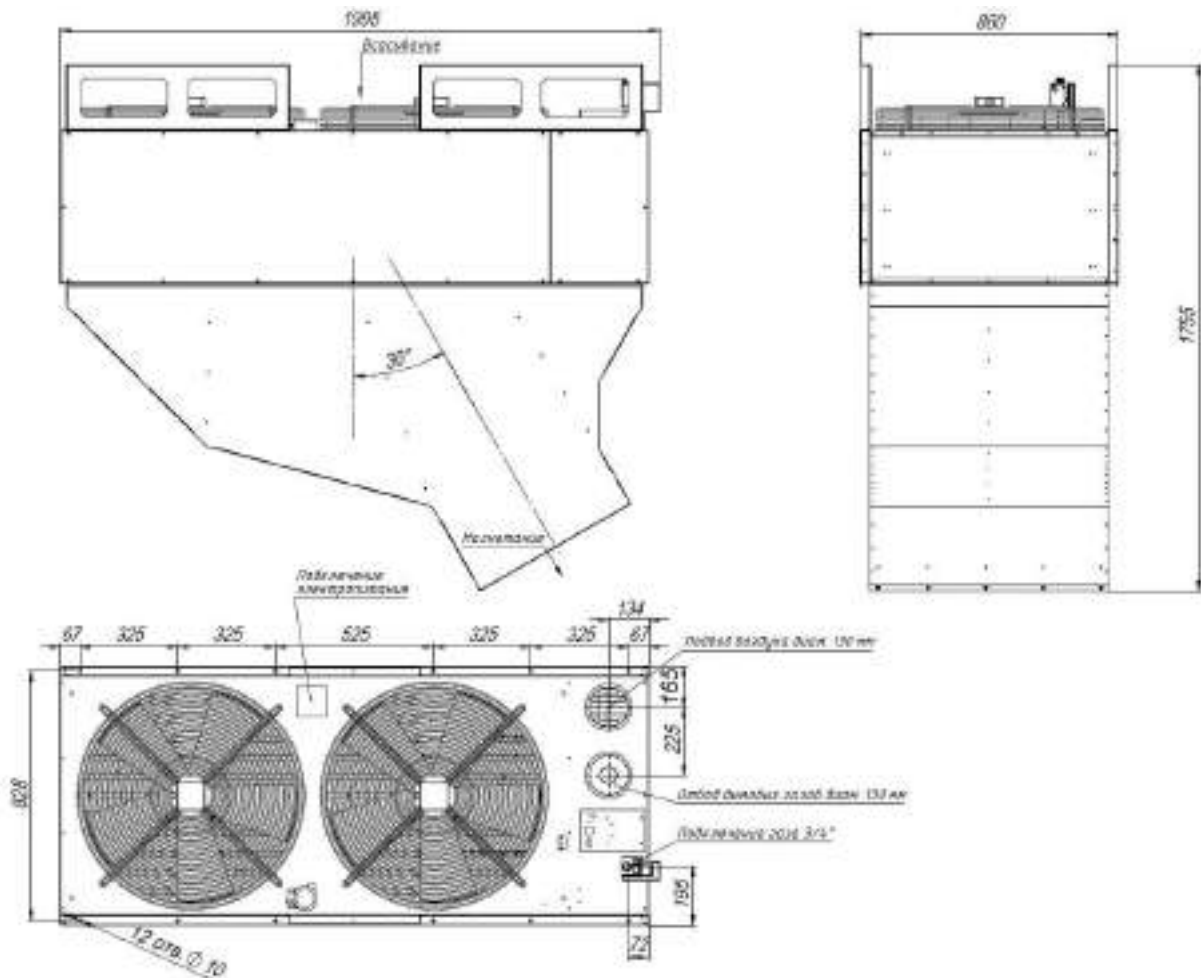
Чертеж КЭВ-100П7040G (УАС-SP65) левое исполнение



Чертеж КЭВ-100П7040G (УАС-SP65) правое исполнение



Чертеж КЭВ-SP70 (УАС-SP70)



## 4. Устройство и порядок работы

### 4.1. Эксплуатация прибора

- Для исправной работы и обслуживания оборудования необходимо ознакомиться с данной Инструкцией и соблюдать требования, указанные в ней.
- Сервисное обслуживание прибора должны осуществлять квалифицированные специалисты, имеющие необходимые лицензии и разрешающие документы (см. п. 2.2.). Частота обслуживания зависит от среды, в которой оборудование работает. Если оборудование эксплуатируется в пыльной среде, осмотры и техобслуживание необходимо проводить чаще.
- **В случае эксплуатации оборудования в помещениях с содержанием пыли, грязи, сварочных аэрозолей (например, сварочное производство и т.п.) обязательно требуется применение коаксиальной системы дымоходов, с забором чистого воздуха для горения с улицы.**
- Регулярно проверяйте, не возникла ли деформация прибора, дымохода или газовых сетей.
- Регулярно проверяйте, не произошло ли засорение отверстий для подвода воздуха и отвода продуктов сгорания газа.
- Проверяйте, может ли теплый воздух беспрепятственно циркулировать в помещении, нет ли препятствий для забора воздуха со стороны вентилятора или со стороны подачи воздуха.
- Завесы можно эксплуатировать только на газе, вид которого указан на заводском шильде.

### 4.2. Порядок работы

Завеса имеет прочный корпус, изготовленный из оцинкованной стали. Внутри корпуса расположены: трубчатый теплообменник, газовая горелка, вентилятор дымоудаления, прессостат вентилятора дымоудаления, камера продуктов сгорания. Осевые вентиляторы обеспечивают необходимый расход

воздуха. Воздух из помещения всасывается через заднюю панель завесы, подогревается трубчатым теплообменником и выбрасывается через сопло в виде направленной струи.

Завесы в рабочем режиме должны быть постоянно подключены к газопроводу и электросети. Управление режимами работы завесы выполняется посредством пилотного сигнала, формируемого пультом управления-термостатом ET85P/ТМ(G) (альтернативное название TFP-1), поставляющимся комплектно с завесой.

В режиме «отопление» завеса поддерживает заданную на пульте управления (термостате) температуру, автоматически включая и выключая нагрев. В режиме «вентиляция» работает только вентилятор подачи воздуха.

#### **Описание работы в режиме отопления:**

- пульт управления посылает сигнал блоку управления;
- включаются осевые вентиляторы подачи воздуха;
- прессостат осевых вентиляторов контролирует их работу;
- включается вентилятор дымовых газов для проветривания камер сгорания (10 сек.);
- прессостат контролирует работу вентилятора дымовых газов;
- электророзжиг подает искру в камеры сгорания;
- открывается клапан подачи газа на форсунки;
- процесс розжига и горения контролируется датчиком ионизации;
- нагревается теплообменник.

**ВНИМАНИЕ! Никогда не выключайте электропитание завесы до полной остановки вентилятора. Недостаточное охлаждение теплообменника может привести к его повреждению.**

#### 4.3. Безопасность

- В случае нарушения горения (отрыв или погасание пламени) управляющая автоматика моментально перекроет клапан подачи газа. Горение пламени находится под постоянным контролем детектора ионизации.
- Защита от перегрева теплообменника обеспечена при помощи двух термостатов. Первый термостат (горелки) имеет автоматический перезапуск и защищает прибор от недостаточного протока воздуха (засорение, неисправность вентилятора). Второй термостат (термозащиты) имеет ручной перезапуск и настроен на более высокую температуру, чем первый. Защищает прибор от перегрева вследствие неисправности или неправильного монтажа.
- При любых проблемах обращайтесь к своему поставщику оборудования.
- Убедитесь, что прибор может нормально засасывать воздух для горения при атмосферном давлении (любое переоборудование помещения должно соответствовать этому требованию). Разрежение давления в месте установки прибора, может нарушить исправную работу прибора из-за недостатка воздуха для горения газа.

#### 4.4. Остановка прибора

- При остановке прибора на короткое время достаточно установить переключатель пульта управления в позицию «выключено».
- Для длительной остановки прибора необходимо установить переключатель пульта управления в позицию «выключено», дождаться остановки вентилятора – охлаждение теплообменника, закрыть шаровой кран на подводе газа и отключить электропитание. Подвод газа и электропитание отключайте только в исключительных случаях или при долговременной остановке (например, вне отопительного сезона).

## **5. Указание мер безопасности**



### **ПРЕДУПРЕЖДЕНИЕ!**

**ДАННЫЕ АППАРАТЫ МОЖНО УСТАНАВЛИВАТЬ ТОЛЬКО В ПОМЕЩЕНИЯХ С ДОСТАТОЧНЫМ ВОЗДУХООБМЕНОМ, КРОМЕ АППАРАТОВ, КОТОРЫЕ ИМЕЮТ ДЫМОХОДЫ ДЛЯ ОТВОДА ПРОДУКТОВ ГОРЕНИЯ ГАЗА И ПОДВОДА ВОЗДУХА (КОАКСИАЛЬНЫЕ). ПЕРЕД МОНТАЖОМ И ЭКСПЛУАТАЦИЕЙ ДАННОГО АППАРАТА НЕОБХОДИМО ВНИМАТЕЛЬНО ИЗУЧИТЬ ТЕХНИЧЕСКИЙ ПАСПОРТ И РУКОВОДСТВО ПО ЭКСПЛУАТАЦИИ.**

**ИСПРАВНАЯ РАБОТА АППАРАТА ЗАВИСИТ ОТ ПРАВИЛЬНОГО РАЗМЕЩЕНИЯ, МОНТАЖА И НАСТРОЙКИ.**

**ПРОВЕДЕНИЕ ПУСКО-НАЛАДОЧНЫХ РАБОТ ДОПУСКАЕТСЯ ТОЛЬКО КВАЛИФИЦИРОВАННЫМИ СПЕЦИАЛИСТАМИ.**

**ПРИ НЕСОБЛЮДЕНИИ ДАННЫХ ТРЕБОВАНИЙ, ИЗГОТОВИТЕЛЬ ЗА ВОЗМОЖНУЮ НЕИСПРАВНОСТЬ АППАРАТА ОТВЕТСТВЕННОСТИ НЕ НЕСЕТ.**



**ВНИМАНИЕ! ПЕРЕД ВВОДОМ В ЭКСПЛУАТАЦИЮ, НЕОБХОДИМО ПРОИЗВЕСТИ ПУСКО-НАЛАДОЧНЫЕ РАБОТЫ ДАННОГО АППАРАТА И ОТРЕГУЛИРОВАТЬ ДАВЛЕНИЕ ГАЗА ПЕРЕД ФОРСУНКАМИ! ОБРАТИТЕСЬ К П. 10.2 НАСТОЯЩЕГО РУКОВОДСТВА. ДАВЛЕНИЕ ГАЗА НА ВХОДЕ НЕ ДОЛЖНО ПРЕВЫШАТЬ 50 МБАР В ДИНАМИКЕ!**



**ВНИМАНИЕ! ПЕРЕД ВВОДОМ В ЭКСПЛУАТАЦИЮ, НЕОБХОДИМО ПРОВЕРИТЬ ГЕРМЕТИЧНОСТЬ ВСЕХ СОЕДИНЕНИЙ ГАЗОВОЙ МАГИСТРАЛИ, ВКЛЮЧАЯ СОЕДИНЕНИЯ ВНУТРИ, ДО ГАЗОВОЙ ГОРЕЛКИ!**



**ВНИМАНИЕ! ОТКЛЮЧИТЬ ПОДАЧУ ГАЗА ПЕРЕД ПРОВЕДЕНИЕМ КАКИХ-ЛИБО РАБОТ!**



**ВНИМАНИЕ! НЕ РАЗМЕЩАЙТЕ ЛЕГКОВОСПЛАМЕНЯЕМЫЕ ПРЕДМЕТЫ РЯДОМ С ЭТИМ АППАРАТОМ!**



**ВНИМАНИЕ! ОТКЛЮЧИТЬ ЭЛЕКТРОПИТАНИЕ ПЕРЕД ПРОВЕДЕНИЕМ КАКИХ-ЛИБО РАБОТ!**



**ВНИМАНИЕ! НЕ ПРИКАСАТЬСЯ К ДЫМОХОДУ И ВНУТРЕННИМ КОМПОНЕНТАМ АППАРАТА ВО ВРЕМЯ РАБОТЫ И ПОСЛЕ ОСТАНОВКИ! ОПАСНОСТЬ ТЕРМИЧЕСКОГО ПОРАЖЕНИЯ! ДОЖДАТЬСЯ ПОЛНОГО ОХЛАЖДЕНИЯ!**



**ВНИМАНИЕ! НЕ ИСПОЛЬЗУЙТЕ АППАРАТ БЕЗ ДЫМОХОДА! ОПАСНОСТЬ ОТРАВЛЕНИЯ ДЫМОВЫМИ ГАЗАМИ!**

- 5.1. Завесы должны соответствовать ГОСТ 12.2.007.0-75.
- 5.2. При эксплуатации завес необходимо соблюдать требования: настоящей Инструкции, Правил технической эксплуатации электроустановок потребителей (ПТЭЭП), Правил по охране труда при эксплуатации электроустановок (Приказ от 24.07.2013 № 328н), Технического регламента ТР ТС 016/2011 О безопасности аппаратов, работающих на газообразном топливе, требования ГОСТ 31848-2012.
- 5.3. Работы по обслуживанию завес должен проводить специально подготовленный персонал (см. п. 2.2.).
- 5.4. Не допускается класть на завесу любые предметы, закрывать ее шторами во избежание перегрева и возможного возгорания.
- 5.5. Все работы по подключению пульта управления проводить только на обесточенной завесе с выключенным автоматическим выключателем.
- 5.6. При срабатывании аварийного датчика необходимо обесточить завесу, выяснить причины, вызвавшие срабатывание, устранить их и только после этого осуществить повторное включение завесы.
- 5.7. Запрещается эксплуатация завесы без заземления. Болт заземления находится в моторном отсеке. Внутренней коммутацией болт заземления соединен с клеммой колодки. Использовать нулевой провод в качестве заземления запрещается.
- 5.8. Запрещается проводить работы по обслуживанию завесы без снятия напряжения и до полного остывания ее нагреваемых элементов.
- 5.9. Монтаж и эксплуатация завес должны проводиться с соблюдением требований: Правил технической эксплуатации тепловых энергоустановок (Приказ от 24.03.2003 № 115); Правил по охране труда при

эксплуатации тепловых энергоустановок (Приказ от 17.08.2015 № 551н).

- 5.10. Запрещается эксплуатировать завесу в отсутствие персонала (либо ответственного лица), осуществляющего периодический контроль за работой прибора.
- 5.11. Крепление сборочных единиц и деталей завес должно исключать их самоотвинчивание.
- 5.12. После выключения завесы при помощи пульта управления, она остается в «режиме ожидания». Для полного отключения необходимо обесточить завесу на силовом щите потребителя.
- 5.13. Вибрация по ГОСТ 12.1.012-2004 для изделий данного вида в качестве источника риска не рассматривается.
- 5.14. В случае эксплуатации оборудования в помещениях с содержанием пыли, грязи, сварочных аэрозолей (например, сварочное производство и т.п.) обязательно требуется применение коаксиальной системы дымоходов, с забором чистого воздуха для горения с улицы.

## 6. Комплект поставки

№	Наименование	Количество, шт
1	Завеса с кронштейнами для крепления	1
2	Прокладки 3/4" для подключения к газовой сети	2
3	Пульт управления-термостат	1
4	Инструкция по монтажу, техническому обслуживанию и ремонту. Руководство по эксплуатации	1
5	Копия сертификата соответствия	1
6	Отдельные поставочные единицы по согласованию с заказчиком (комплект дымоходов и прочее)	по согласованию с заказчиком

## 7. Требования к установке

7.1. Общие сведения и рекомендации по установке:

**Монтажная организация несет ответственность за правильный монтаж в соответствии с требованиями настоящей Инструкции, а также:**

1) Информировать потребителя

- о запрете самостоятельного вмешательства в конструкцию прибора и его подключения, с составлением специального акта. Любое изменение (замена, устранение и проч.) элементов, обеспечивающих безопасность прибора или имеющих влияние на работоспособность прибора или полноту сгорания газа, влекут за собой потерю действительности сертификатов CE, EAC и снятие изделия с гарантийного обслуживания.

- о необходимости регулярного регламентированного ухода и обслуживания оборудования в соответствии с настоящими нормами и правилами.

2) Передает потребителю данную Инструкцию.

Производитель оставляет за собой право актуализации и внесения изменений в Инструкцию. Для данного конкретного изделия действует только та Инструкция, которая была предоставлена вместе с оборудованием. Заботливо сохраняйте Инструкцию.

Для обеспечения правильной и безопасной работы оборудования необходимо соблюдать следующие безопасные расстояния:

- соблюдать минимальное расстояние 400 мм от тыльной части прибора «сторона вентилятора» до стены;
- обеспечить достаточное пространство для снятия боковых панелей прибора;
- не размещать предметы на расстоянии 200 мм от завесы;
- при установке прибора нужно снять с него защитную пленку.

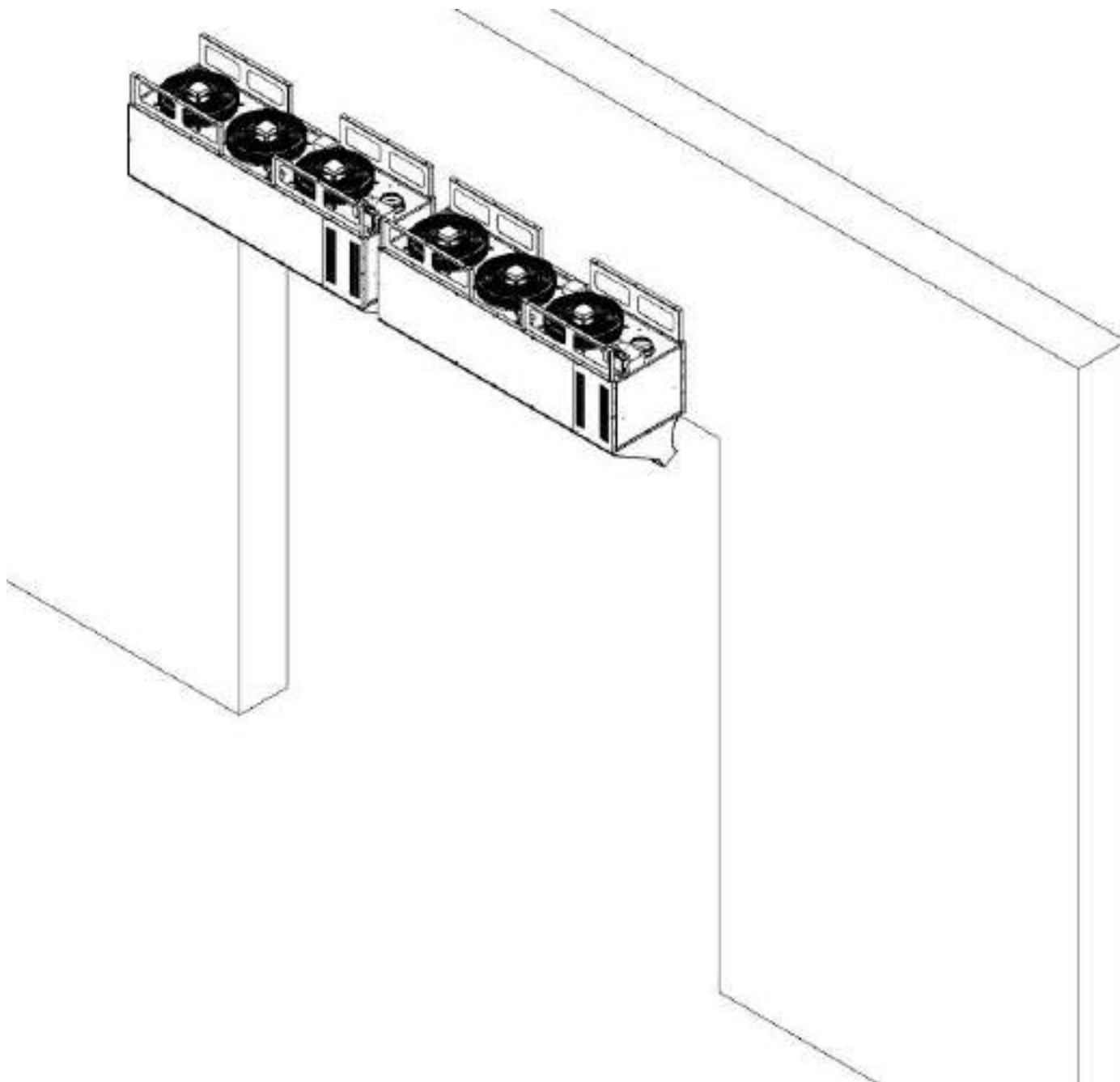
7.2. К установке и монтажу завес допускается квалифицированный, специально подготовленный персонал (см. п. 2.2.).

7.3. Завесы КЭВ-35П4150G (YAC-SP35), КЭВ-55П4160G (YAC-SP55), КЭВ-75П7030G (YAC-SP60) и КЭВ-100П7040G (YAC-SP65) могут быть установлены как горизонтально над проемом, так и вертикально сбоку от проема. Если смотреть на проем из помещения, то вертикальная завеса слева от проема имеет левое исполнение, завеса справа от проема – правое исполнение. Завод-изготовитель выпускает завесы только левого исполнения. Завесы правого исполнения переделываются из левого исполнения на месте монтажа, квалифицированными специалистами, допущенными к монтажу газового оборудования (см. п. 2.2.). Порядок переделки левой завесы в правую описан в п. 7.5 настоящей

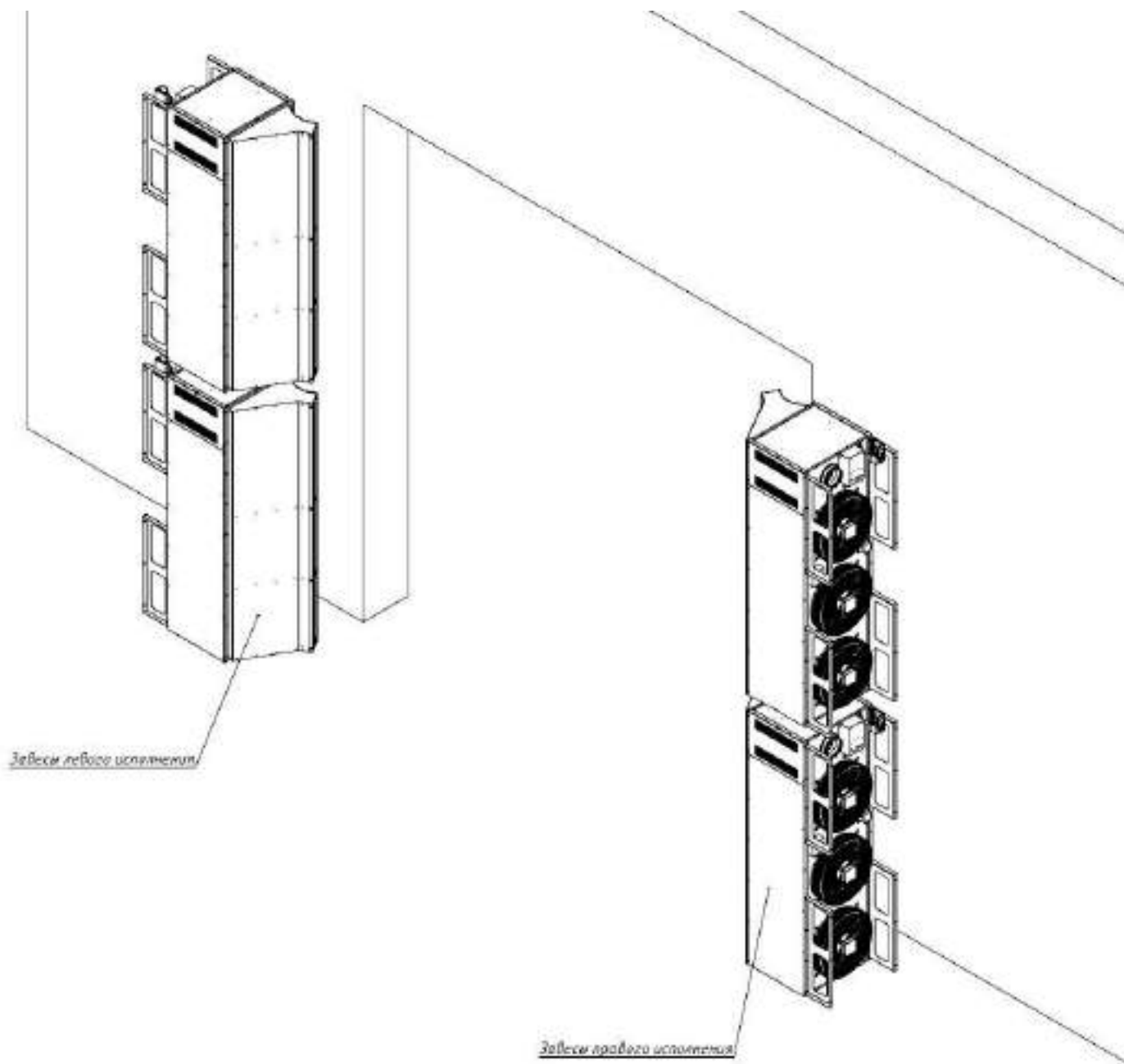
Инструкции. Завесы КЭВ-SP70 (YAC-SP70) также могут быть установлены как горизонтально над проемом, так и вертикально сбоку от проема, но при этом имеют единственное исполнение.

7.4. Примеры установки завес

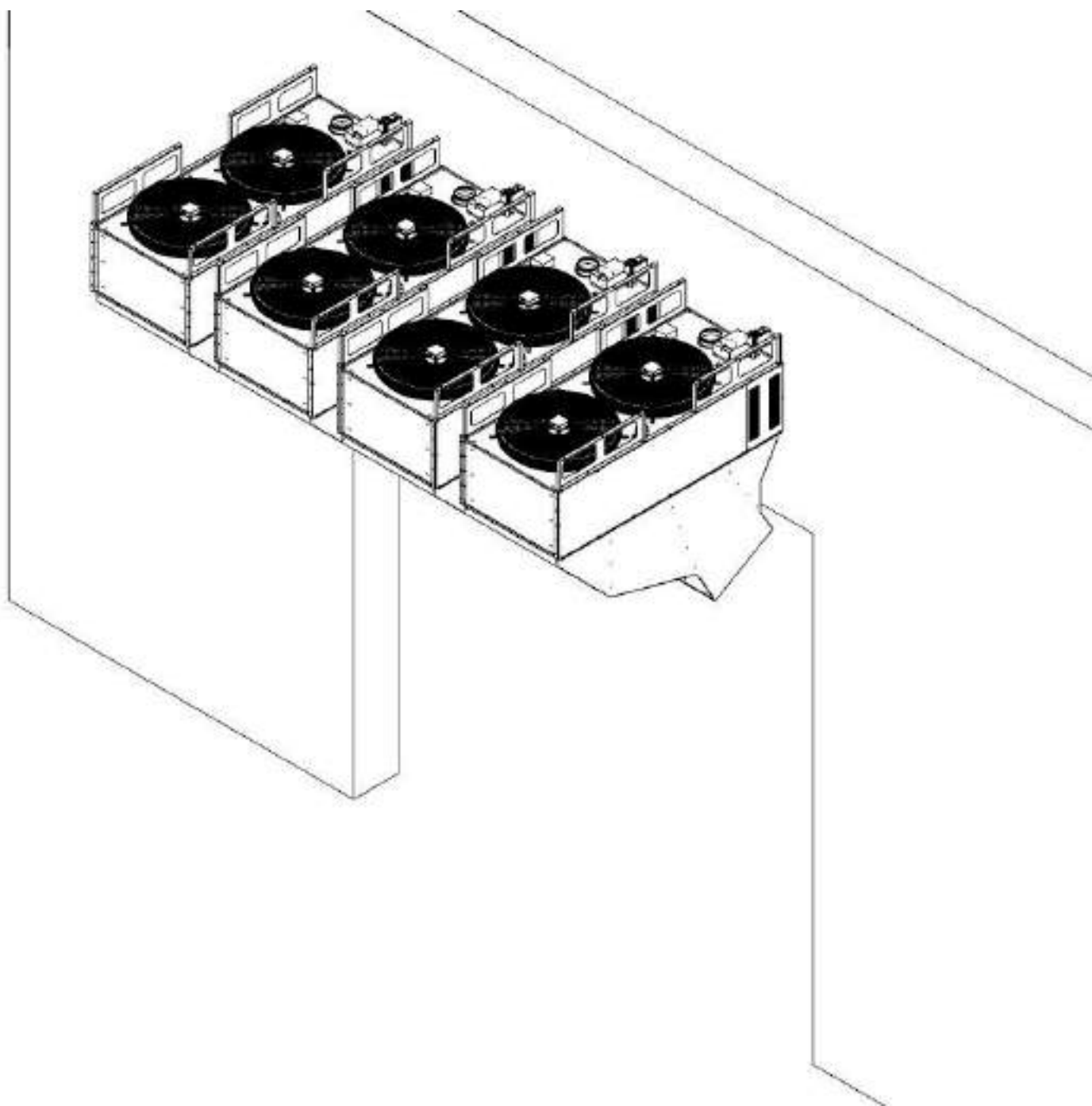
**КЭВ-35П4150G, КЭВ-55П4160G, КЭВ-75П7030G и КЭВ-100П7040G горизонтально над проемом**



**КЭВ-35П4150G, КЭВ-55П4160G, КЭВ-75П7030G и КЭВ-100П7040G вертикально сбоку от проема**

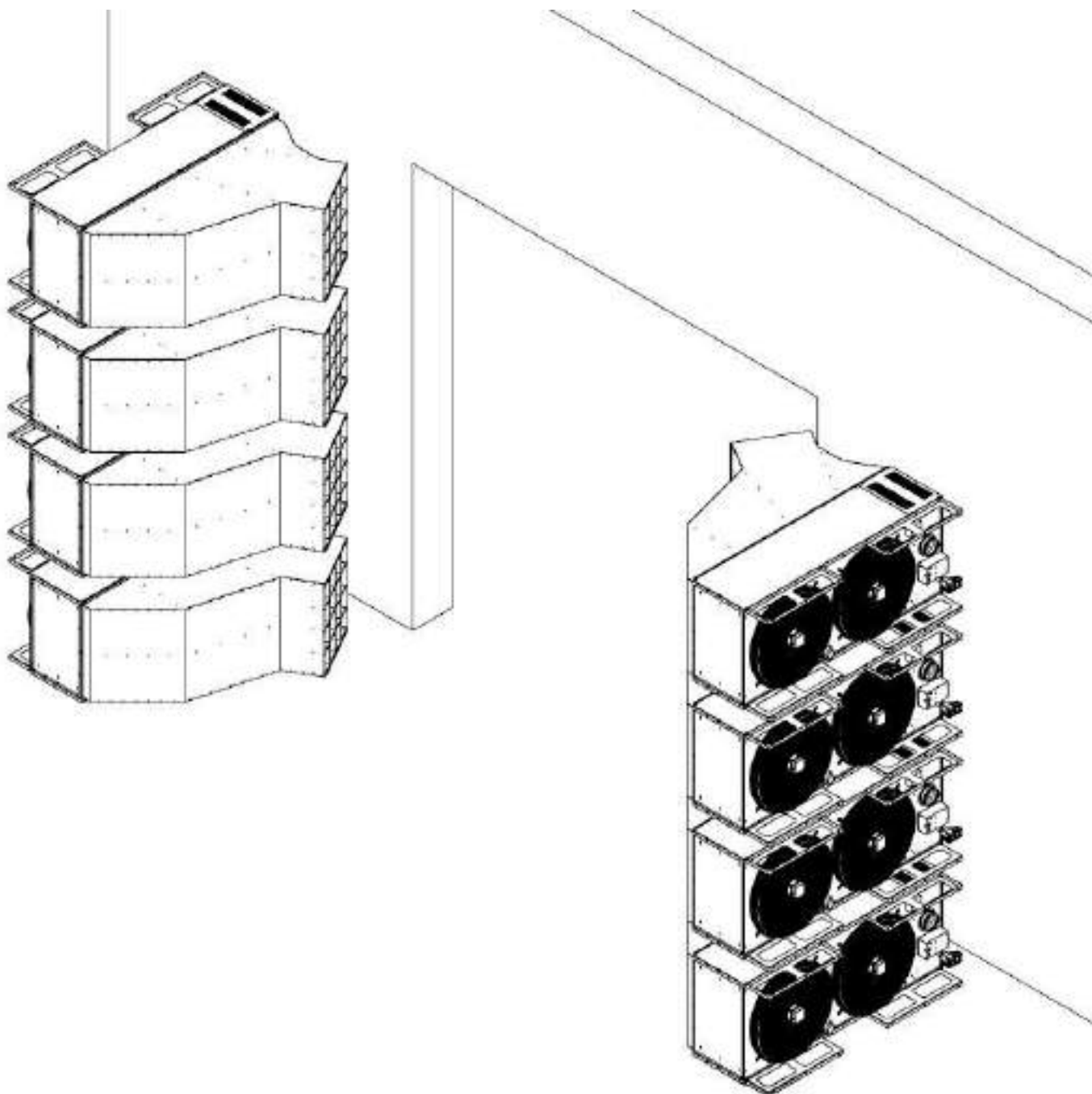


**КЭВ-SP70 горизонтально над проемом**





## КЭВ-SP70 вертикально сбоку от проема



7.5. При переделке левой завесы КЭВ-35П4150G, КЭВ-55П4160G, КЭВ-75П7030G и КЭВ-100П7040G в правую, необходимо:

7.5.1. По периметру открутить выходное сопло от корпуса завесы.

7.5.2. Повернуть выходное сопло на 180°.

7.5.3. Прикрутить выходное сопло по периметру к корпусу завесы.

7.6. Крепление завесы

7.6.1. Габаритные и крепежные размеры завес приведены на чертежах в п. 3 настоящей Инструкции. Завеса крепится к стенам здания или несущим конструкциям, посредством четырех кронштейнов, входящих в комплект поставки. Каждый кронштейн закреплен на задней стенке завесы тремя либо четырьмя (в зависимости от модели) болтами М6. Отгибы кронштейнов закрепляются на стене или несущей конструкции.

7.6.2. Перед монтажом завесы необходимо демонтировать транспортировочные металлические уголки, прикрепленные к боковым стенкам завесы. Данные уголки предназначены только для крепления завесы к деревянной палете при транспортировке. Использовать данные уголки для крепления

завесы на месте использования ЗАПРЕЩЕНО. Завеса крепиться к стенам здания или несущим конструкциям посредством четырех кронштейнов, входящих в комплект поставки.

7.6.3. При горизонтальной установке минимальное расстояние над завесой до потолка или кровли 0,4 м.

7.6.4. При вертикальной установке завес минимальное расстояние от вентиляторов до стены (перпендикулярной плоскости проема, если такая имеется) 0,4 м.

## 8. Требования к электрическому подключению

**ВНИМАНИЕ! Электрическое подключение выполняется только квалифицированным специалистом (см. п. 2.2.).**

Подключение завесы к сети должно осуществляться через автоматический выключатель и устройство защитного отключения УЗО (не входят в комплект поставки) в соответствии с «Правилами эксплуатации электроустановок». Ток срабатывания УЗО должен быть не более 100мА.

Подключение завесы к сети осуществляется через специальные разъемы в распределительной коробке (КЭВ-35П4150G) и клеммные колодки в распределительной коробке (КЭВ-55П4160G; КЭВ-75П7030G; КЭВ-100П7040G; КЭВ-SP70). Распределительная коробка смонтирована на задней стенке корпуса завесы (стенка с осевыми вентиляторами). Провода, подключенные к разъемам/клеммным колодкам со стороны завесы промаркированы. Силовой кабель подключается следующим образом:

Завесы КЭВ-35П4150G; КЭВ-55П4160G:

«1» – фаза 220В 50Гц

«2» – нулевой провод

«3» – провод заземления

«4» – провод управляющего пилот сигнала

«5» – провод сигнала неисправности

«6» (опционально) – фаза 220В 50Гц для управления магнитным пускателем дополнительного вентилятора дымоудаления

Завесы КЭВ-75П7030G, КЭВ-100П7040G, КЭВ-SP70:

«1» – фаза L3 380В 50Гц

«2» – фаза L2 380В 50 Гц

«3» – фаза L1 380В 50 Гц

«4» – нулевой провод

«5» – провод заземления

«6» – провод управляющего пилот сигнала

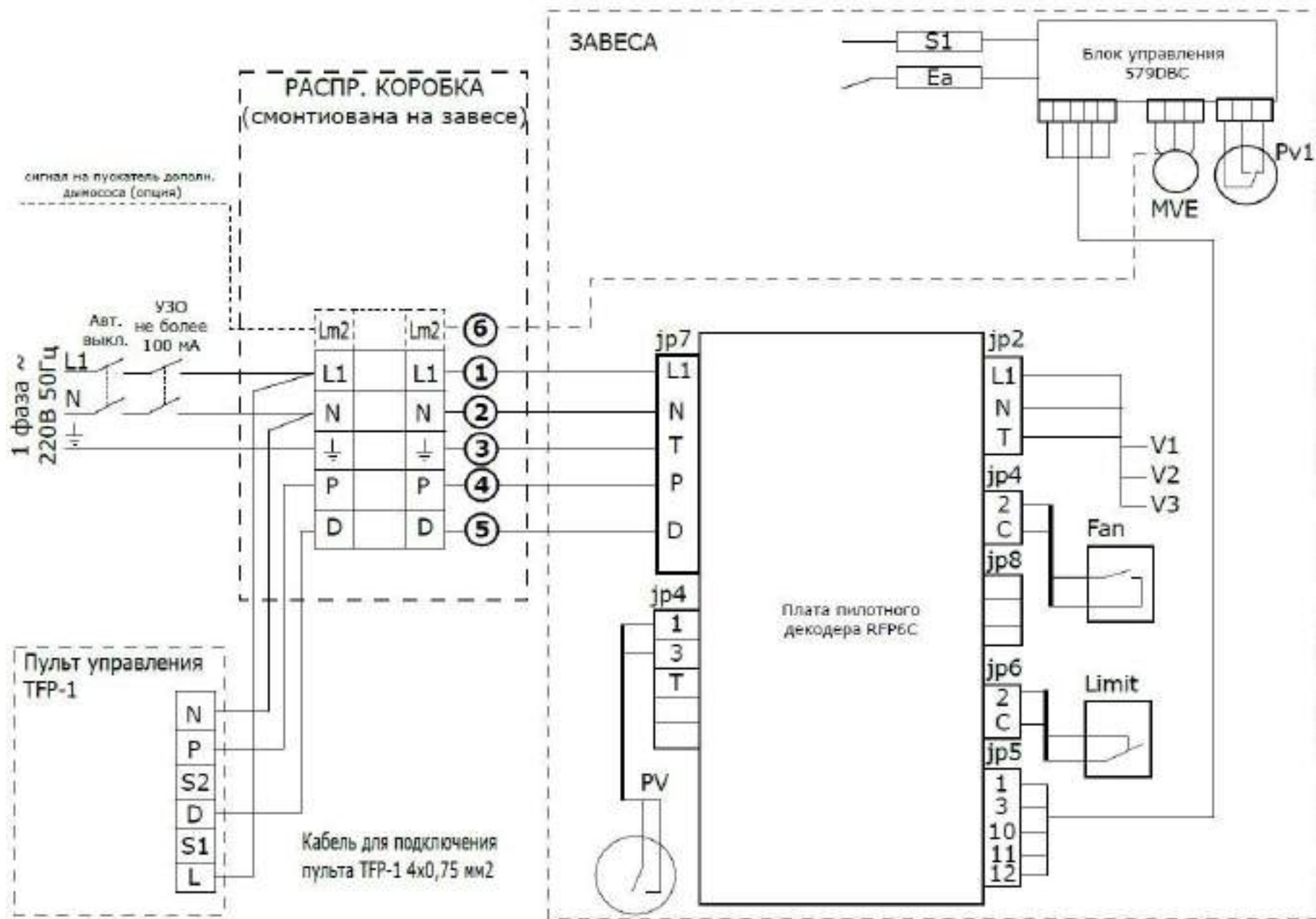
«7» – провод сигнала неисправности

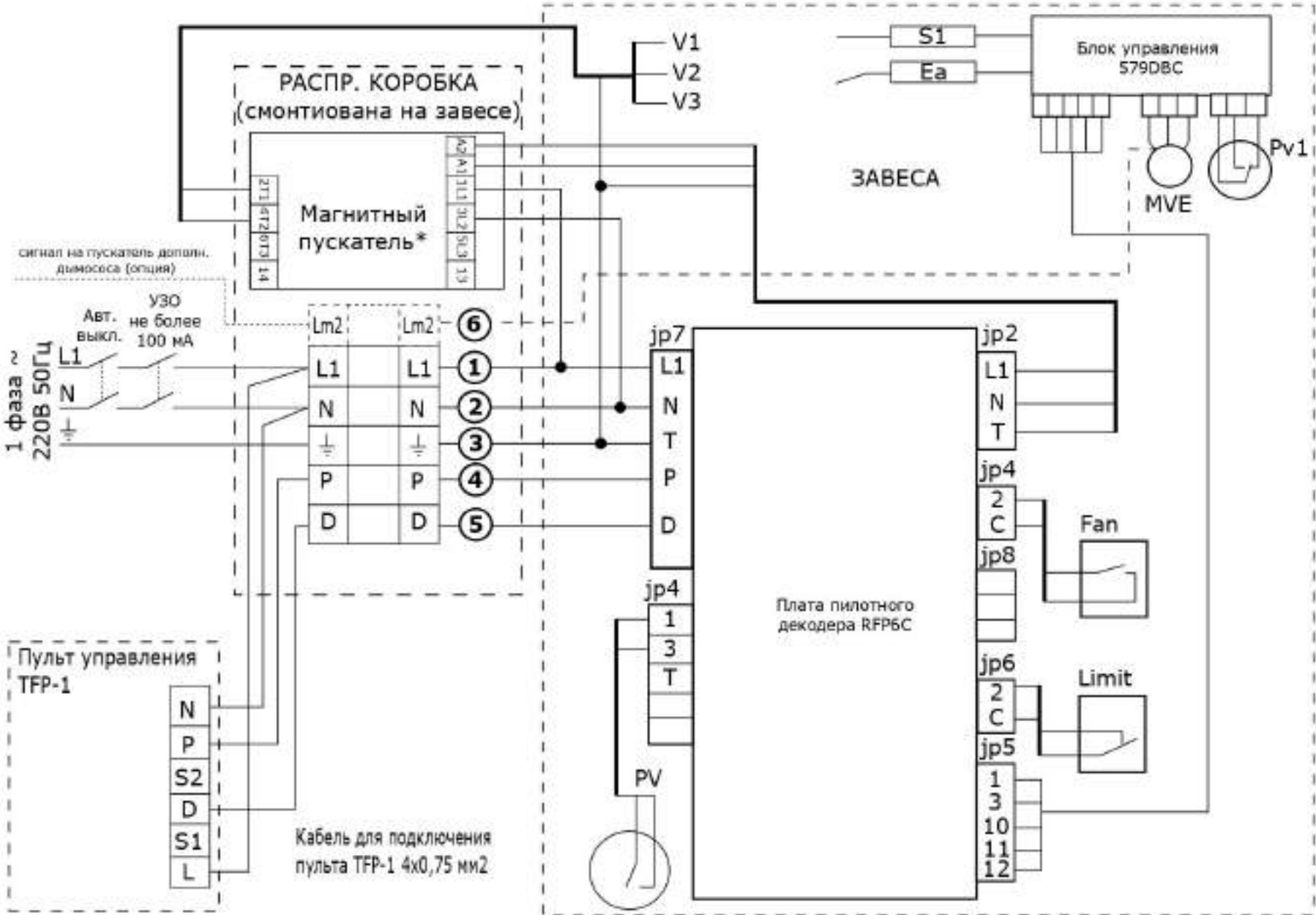
«8» (опционально) – фаза 220В 50Гц для управления магнитным пускателем дополнительного вентилятора дымоудаления

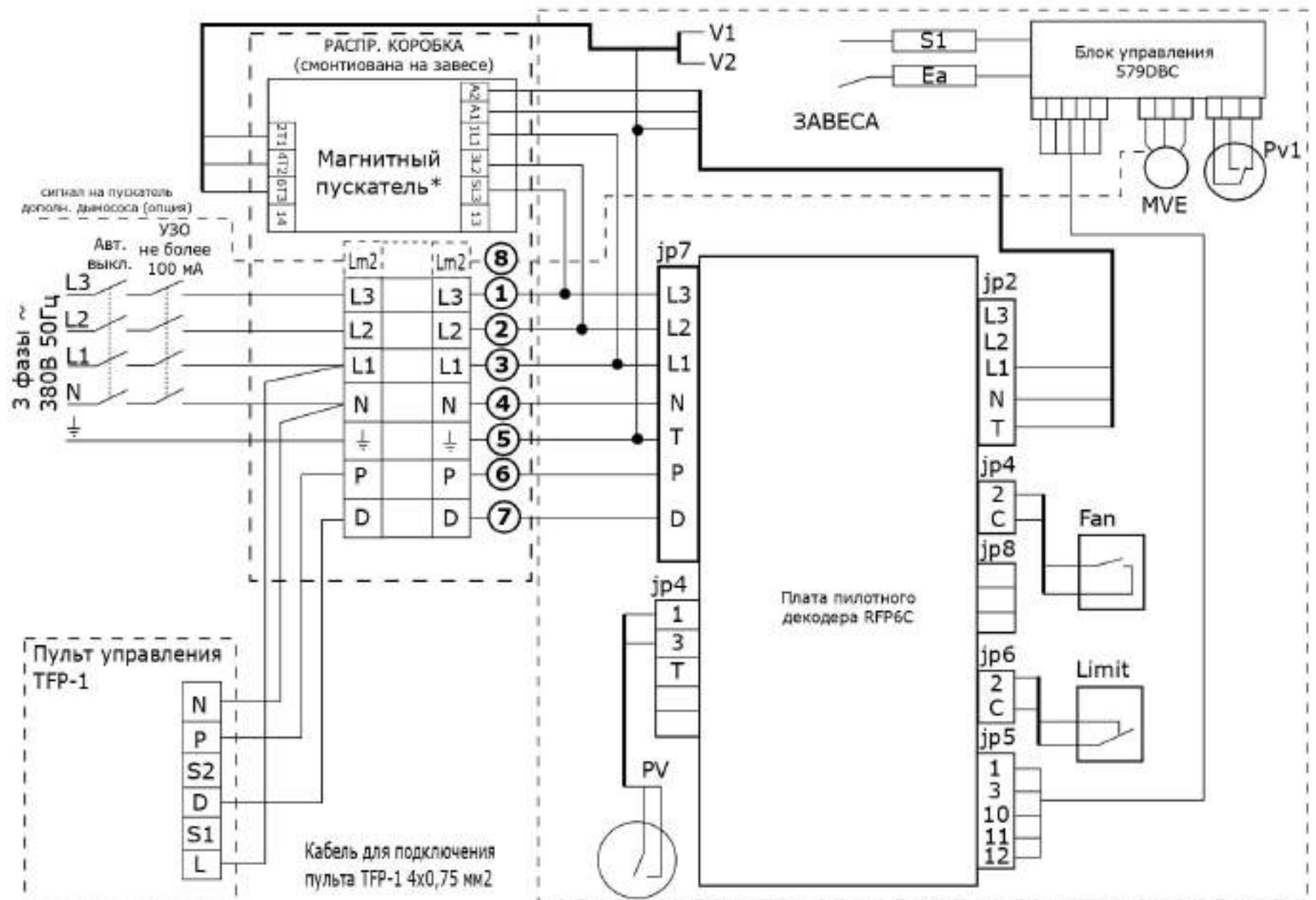
Управление завесой осуществляется сигналами, поступающими по пилотному проводу. Формирование этих сигналов производится в пульте управления ET85P/ТМ(G) (альтернативное название TFP-1). В зависимости от положений органов управления пульта, завеса включается в режимы принудительной вентиляции, отопления или осуществляется перезапуск. При эксплуатации завесы, не подключенной к концевому выключателю ворот, переключатель S1 пульта управления должен быть установлен в положение «Бл. К.В./Heater». При эксплуатации завесы, подключенной к концевому выключателю ворот, переключатель S1 пульта управления должен быть установлен в положение «К.В./Air curtain».

8.1. Электрические схемы газовых завес:

**ВНИМАНИЕ! Входной сигнал «фаза» должен быть подведен в пульт ET85P/ТМ(G) (альтернативное название TFP-1) из фазы питания завес (см. электрические схемы ниже).**







**V1,V2,V3** Вентиляторы подачи воздуха  
**PV** Прессостат вентилятора подачи воздуха  
**Fan** Термостат включения вентиляторов V1,V2 после выключения завесы при повышении температуры у теплообменников выше установленной

**limit** Термостат перегрева с ручным перезапуском  
**MVE** Вентилятор дымовых газов  
**PV1** Прессостат вентилятора дымовых газов  
**EA** Электрод зажигания  
**S1** Датчик ионизации

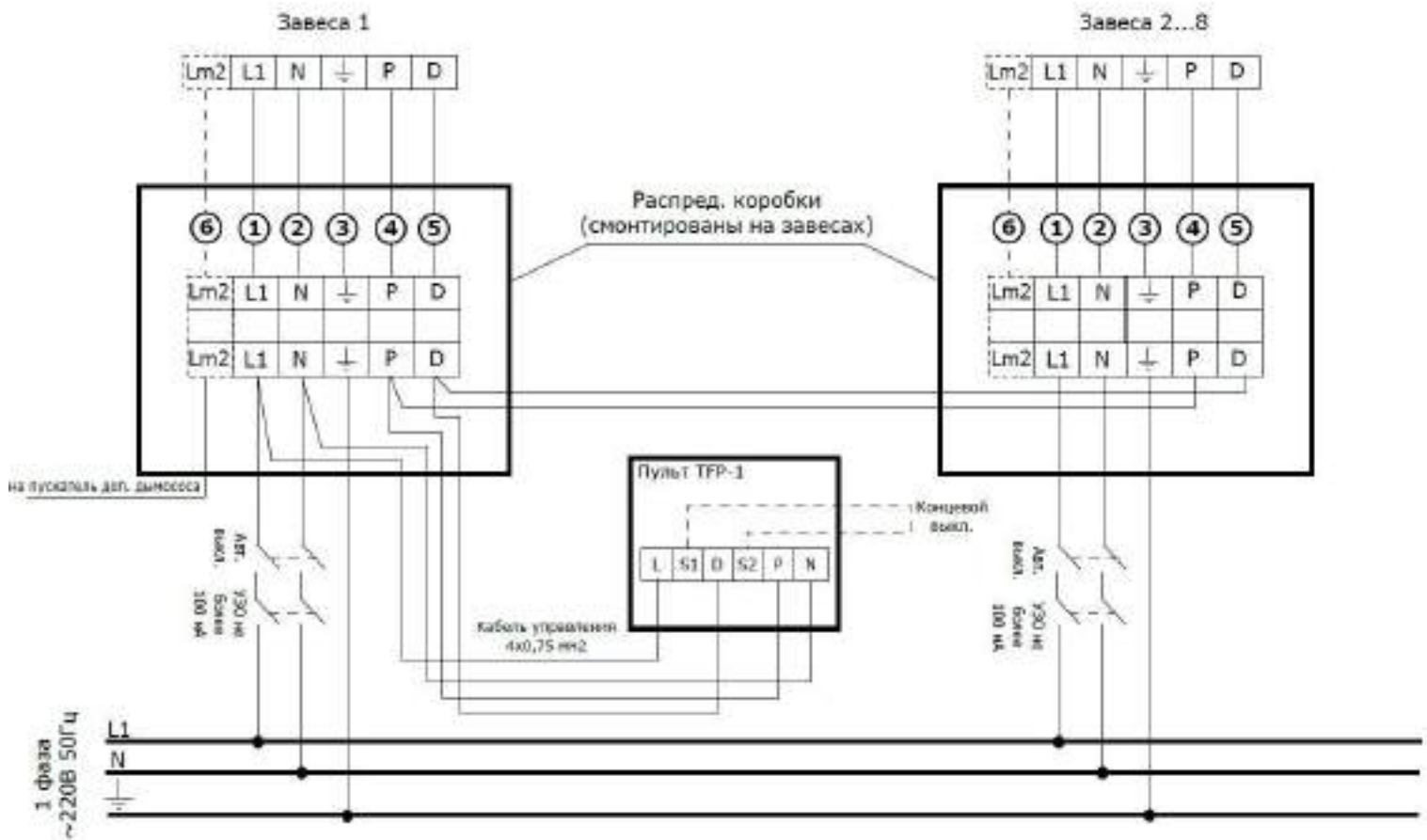
\*-магнитный пускатель устанавливается только на завесах: **КЭВ-55П4160G (YAC-SP55), КЭВ-75П7030G (YAC-SP60), КЭВ-100П7040G (YAC-SP65), КЭВ-SP70 (YAC-SP70)**

В завесах с индексом D на конце маркировки (исполнение завесы для работы совместно с дополнительным вентилятором дымоудаления), в распр. коробку, смонтированную на завесе, выведен дополнительный провод Lm2. На схемах он показан пунктиром. По данному проводу передается управляющий сигнал (фаза от основного вентилятора дымоудаления), для пускателя дополнительного вентилятора дымоудаления.

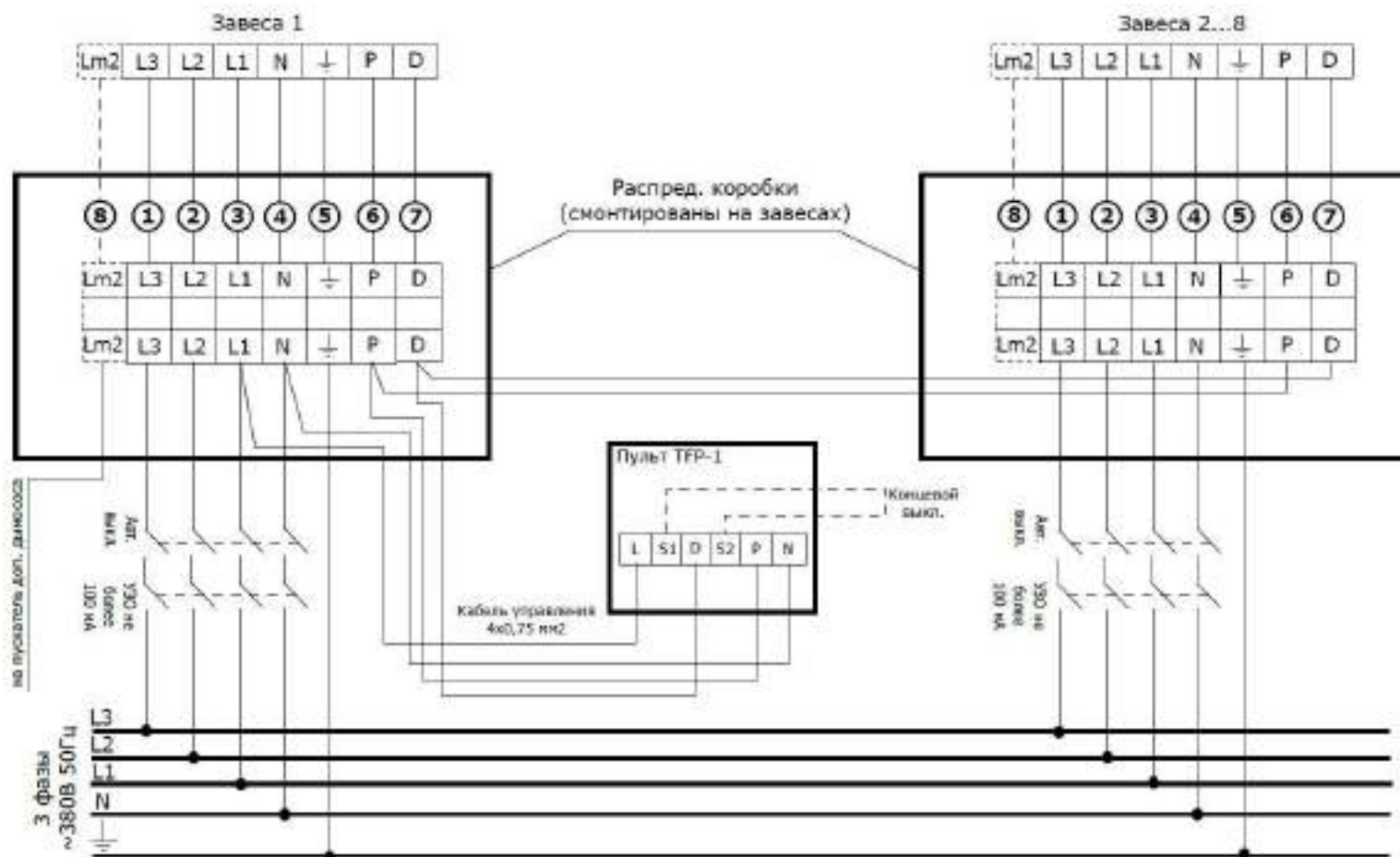
**ВНИМАНИЕ! Никогда не подключайте к дополнительному проводу Lm2 фазу напрямую, это приведет к короткому замыканию! Внимательно изучите схему подключения! Дополнительный провод Lm2 необходимо подключить к управляющим контактам пускателя дополнительного вентилятора дымоудаления**

8.2. Схема подключения нескольких завес (до 8 шт.) с одним пультом TFP-1

### КЭВ-35П4150G, КЭВ-55П4160G



## КЭВ-75П7030G, КЭВ-100П7040G, КЭВ-SP70



**Контакт L пульта управления (термостата) должен быть подключен к фазе, соединенной с коричневым проводом кабеля питания завесы.**

**Имеется возможность подключения к одному пульту управления до восьми аппаратов, управляемых одним пилотным проводом.**

Газовые завесы оснащены пилотным проводом, позволяющим полностью управлять работой прибора в соответствии с настройками системы регулирования, включать принудительную вентиляцию или осуществлять дистанционный перезапуск прибора.

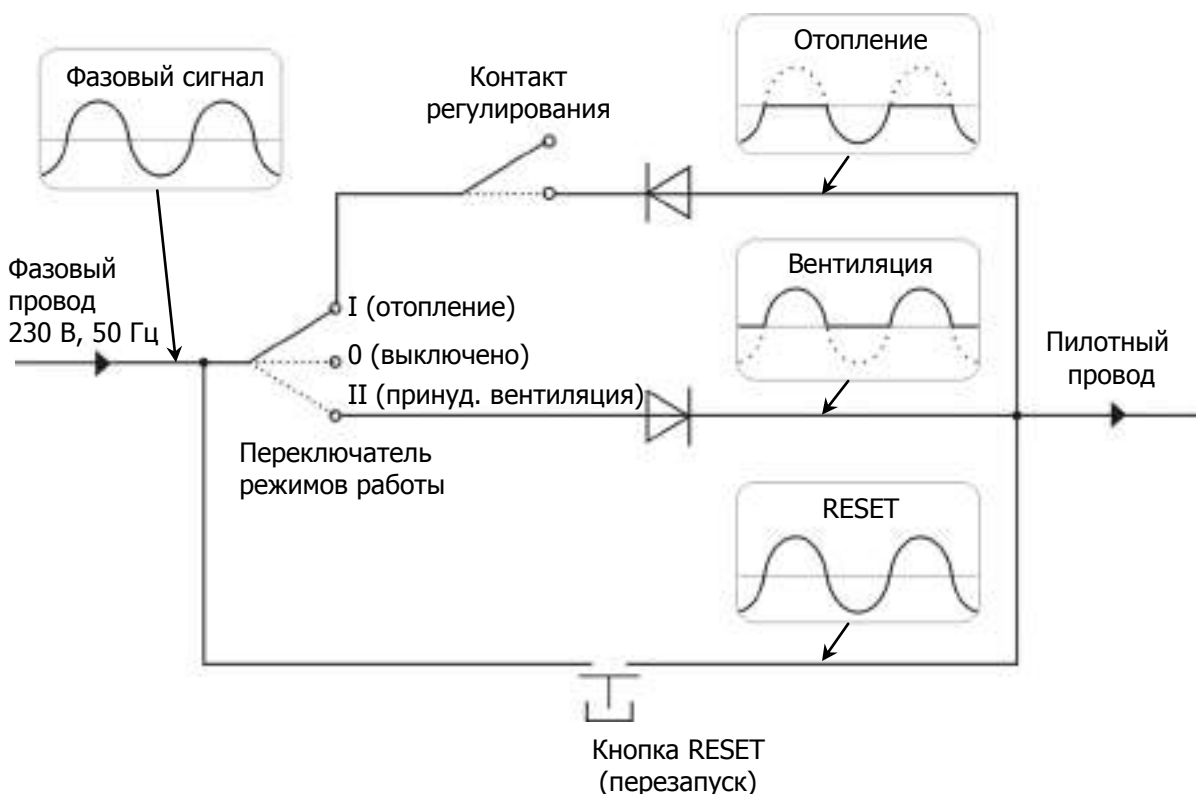
- Газовые завесы, управляемые пилотным проводом, во время всего отопительного периода должны быть постоянно подключены к электросети.
- Устройство имеет переключатель отопление/выключено/принудительная вентиляция и кнопку RESET (перезапуск), служащую для перезапуска воздухонагревателя.
- Электрическое подключение завес должно соответствовать настоящим нормам и правилам.
- Входной сигнал «фаза» должен быть подведен в пульт из фазы питания завес.
- После выключения завесы сигналом регулирования вентилятор работает до охлаждения теплообменника.

**ВНИМАНИЕ! Никогда не выключайте электропитание завесы перед полной остановкой вентилятора. Недостаточное охлаждение теплообменника может привести к его повреждению.**

**ПРИМЕЧАНИЕ:** При управлении завесой посредством пилотного провода завеса должна быть постоянно подключена к питающему напряжению.

### 8.3. Принцип управления занавесами с пилотным проводом

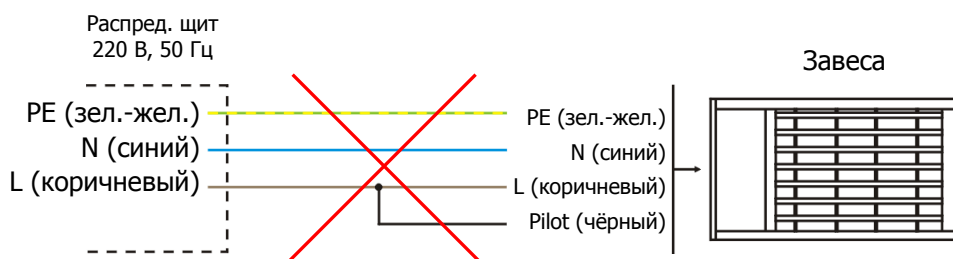
Принципиальная схема управления занавесами с пилотным проводом



Режимы занавесы и соответствующие сигналы, поступающие на пилотный провод:

Режимы занавесы	Сигналы, приходящие на пилотный провод
Выключение	Отсутствие сигнала
Отопление	Выпрямленный фазовый сигнал – отрицательные полуволны
Принуд. вентиляция	Выпрямленный фазовый сигнал – положительные полуволны
Перезапуск	Фазовый сигнал

Пульт управления занавесы имеет переключатель режима работы (отопление / выключение / принудительная вентиляция) и красную кнопку RESET, служащую для перезапуска.



**ВНИМАНИЕ!** Никогда не запитывайте фазу прямо на пилотный провод. Электропитание пилотного провода должно отвечать требованиям данной инструкции.

**ПРИМЕЧАНИЕ:** Если занавеса находится в состоянии неисправности, перед нажатием кнопки перезапуска (RESET) необходимо переключить пульт управления в позицию «отопление», которая должна подавать сигнал к отоплению.

### 8.4. Пульт управления ET85P/TM(G) (альтернативное название TFP-1)

Приобретенная Вами занавеса укомплектована пультом управления ET85P/TM(G).

Имеется несколько разновидностей данных пультов. Конкретную модель пульта необходимо указать при заказе оборудования:



**ET85P/TM(G) 3** – стандартный пульт управления газовой завесой. Имеет встроенный в корпус: датчик температуры, лампу-индикатор неисправности, ползунки переключения режимов работы и кнопку перезапуска.

**ET85P/TM(G) 3 П** – пульт управления TFP-1 3, но с дополнительными клеммами для подключения кнопки дистанционного перезапуска изделия.

Пульт управления ET85P/TM(G) с жидкокристаллическим дисплеем предназначен для управления газовыми тепловоздушными завесами и позволяет поддерживать необходимую температуру воздуха вблизи проема.

Технические данные:

Диапазон температур: от 5 до 35 °С, регулируется

Шаг переключения: 0,5 °С

Параметры питания: 230В, 50/60Гц

Чувствительный элемент: термистор NTC

Постоянная времени: примерно 2 минуты

Клеммы: до 2 мм<sup>2</sup>

Рабочая температура: от -20 до 45 °С

Температура хранения: от -20 до 50 °С

Пульт управления имеет два скользящих (ползунковых) переключателя и три кнопки (рис. 1).

Переключатель S2:

«Отопление ☀» - включение изделия в режим отопления.

• Отключение изделия

«Вентиляция 🌀» - включение изделия в режим принудительной вентиляции.

Переключателем S1 осуществляется блокировка концевого выключателя. В положении «К.В./Air curtain» изделие может быть включено только при замыкании концевого выключателя.

Символы, появляющиеся на LCD-дисплее при работе изделия:

- Температура окружающего воздуха при ее величине в пределах от +5,0°С до +35,0°С.
- Если температура воздуха ниже +5,0°С появляется символ «LO» совместно со значком «снежинка».
- Если температура воздуха выше +35,0°С – символ «HI».
- Задаваемая температура воздуха (вместе со значком 🌡) появляется в момент последовательного нажатия кнопок 🏠 и ▲ или 🏠 и ▼). Чтобы вернуть на дисплей значение температуры окружающего воздуха, еще раз нажмите кнопку 🏠. Значок 🌡 исчезнет с дисплея. Если кнопки не нажимают в течение нескольких секунд, то значение температуры окружающего воздуха появляется на дисплее автоматически.
- В период горения газа высвечивается мигающий значок «термометр». После отключения подачи газа при достижении заданной термостатом температуры значок «термометр» горит постоянно.

При подключении пульта управления к завесам, необходимо:

- Разобрать пульт, отвинтив два винта и отведя лицевую панель вверх (в последовательности 1, 2, 3, 4 на рис. 1).
- Подключить кабель управления 4x0,75 мм<sup>2</sup> к пульту управления в соответствии со схемами, приведенными в п. 8.1, 8.2 настоящей Инструкции.
- Закрепить пульт на стене, собрать пульт управления (рис.2).

Для этого необходимо:

- Перевести ползунковые переключатели в нижнее положение (5а).
- Перевести направляющие ползунковых переключателей в нижнее положение (5b).
- Закрепить кнопки 3 на силовом блоке управления (6а).
- Расположить место крепления кнопок на крышке напротив кнопок 3 (6b).
- Установить крышку (7,8), привинтить два винта (9,10).

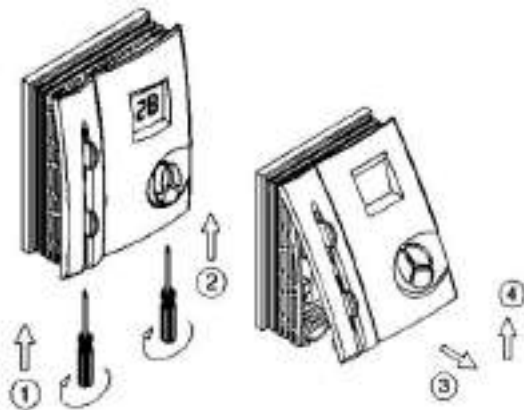


Рис. 1

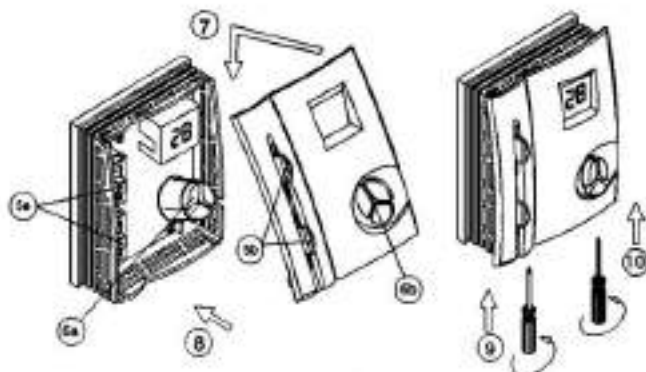


Рис. 2

**Внимание!** Внутри пульта находится термостат, поэтому для корректной работы завесы, пульт необходимо располагать в радиусе 5-10 м от завесы. Не располагать пульт в зоне прямого воздействия воздушной струи!

#### 8.4.1. Проверка работоспособности пульта управления.

Проверка пульта управления должна выполняться квалифицированным персоналом с группой допуска по электробезопасности не ниже III (см. п. 2.2.).

- Снять крышку пульта управления, подключить нулевой провод к клемме N пульта, фазы - к клемме L.
- Подать напряжение  $\sim 220$  В 50 Гц. На дисплее должна отображаться температура окружающей среды.
- Проверить пульт управления по табл.3.
- При отрицательных результатах проверки пульт управления заменить.

**Таблица 3.** Проверка пульта управления

№ п/п	Режим	Температура	Пилот-сигнал Р
1	Выкл.	—	Отсутствие сигнала
2	Вентиляция	—	
3	Отопление	$t_{уст} > t_{окр}$	
		$t_{уст} < t_{окр}$	
4	Перезапуск	—	

При поступлении на контакт D пульта управления сигнала неисправности (220В, 50Гц) светодиод должен светиться.



– положительная полуволна синусоиды 220 В 50 Гц

– отрицательная полуволна синусоиды 220 В 50 Гц

– синусоида 220 В 50 Гц



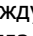

$t_{уст}$  – температура, установленная на пульте управления

$t_{окр}$  – температура окружающей среды

Переключатель S1 установлен в положение «Блок К.В./Heater»

В положении «К.В./Air curtain» пилот-сигнал отсутствует.

#### 8.5. Управление завесой пультом ET85P/TM(G)

- При включении изделия, на экране пульта высветиться температура окружающего его воздуха.
- Для включения изделия в режим вентиляции без обогрева, необходимо переключить нижний ползунок S2 в режим «Вентиляция» (символ , нижнее положение ползунка). На изделии запустятся только вентиляторы, горелка не запустится.
- Для включения изделия в режим вентиляции с обогревом, необходимо переключить нижний ползунок S2 в режим «Отопление» (символ , верхнее положение ползунка). Запустятся вентиляторы. На пульте необходимо задать значение требуемой температуры обогрева. После выставления требуемой температуры на пульте (от 5 до 35 °С), и, если требуемая температура больше температуры окружающего воздуха, то, запускается горелка. Будет происходить подача теплого воздуха. Изделие будет работать в режиме вентиляции с обогревом до тех пор, пока температура воздуха, окружающего пульт (датчик температуры расположен внутри корпуса пульта) не достигнет требуемого значения температуры, заданного на пульте. После достижения этого значения, горелка выключается, вентиляторы продолжают работать. Как только температура воздуха, окружающего пульт, снизится на 0,5 градуса ниже заданного на пульте значения, на изделии вновь запустится горелка, и оно будет работать в режиме вентиляции с обогревом. Для того, чтобы отключить изделие необходимо перевести нижний ползунок S2 в положение «Выкл/Off» (символ , среднее положение между режимами «вентиляция и отопление»). Чтобы перезапустить изделие, когда оно находится в аварийном режиме (отказ горелки), включите нижний ползунок S2 в режим «Отопление/  » и нажмите кнопку «Перезапуск/Restart». Верхний ползунок необходим при подключении изделия к выносному выключателю. При подключении к выносному выключателю, переместите верхний ползунок в режим «К.В./Air curtain» (верхнее положение ползунка). В данном случае изделие будет автоматически включаться/отключаться при включении/отключении выносного выключателя.

## 9. Требования к подключению дымоходов

**ВНИМАНИЕ!** Отвод продуктов сгорания газа и подвод воздуха должны отвечать действующим нормам и правилам. Подключение дымоходов выполняется только квалифицированным специалистом (см. п. 2.2.).

Дымоход представляет собой набор элементов: адаптер-переходник, труба, отвод, тройник, конденсатосборник и т.п., выполненных из оцинкованной или нержавеющей стали (в зависимости от требований заказчика).

Газовые завесы имеют патрубки для подключения дымоходов и воздухопроводов (воздух для горения):

КЭВ-35П4150G; КЭВ-55П4160G: дымоход  $\varnothing 100$  мм, воздухопровод  $\varnothing 100$  мм

КЭВ-75П7030G, КЭВ-100П7040G, КЭВ-SP70: дымоход  $\varnothing 130$  мм, воздухопровод  $\varnothing 130$  мм

Дымоход может быть, как вертикальным с отводом дымовых газов наружу через крышу, так и горизонтальным с отводом дымовых газов наружу через стену.

Возможно использование 2х типов дымоходов:

- обычный одностенный (либо утепленный «сэндвич»). В данном варианте забор воздуха на горение осуществляется из окружающей среды, где установлена завеса.
- коаксиальный (концентрический). В данном варианте подвод воздуха для горения осуществляется через пространство между внутренней и внешней трубой. Отвод дымовых газов осуществляется через внутреннюю трубу.

**Возможно осуществить отвод продуктов сгорания от нескольких изделий общим дымоходом при соблюдении всех нормативных требований, допустимого диаметра, длины дымохода и использовании при необходимости дополнительного вентилятора дымоудаления. Для данного варианта отвода продуктов сгорания необходимо обратиться к заводу-изготовителю для получения рекомендаций и подбора дополнительного вентилятора дымоудаления.**

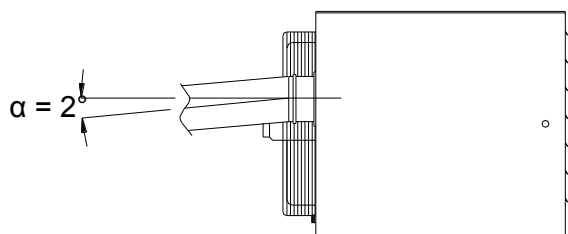
### 9.1. Общие требования

При монтаже, запуске и обслуживании оборудования необходимо соблюдать следующие требования:

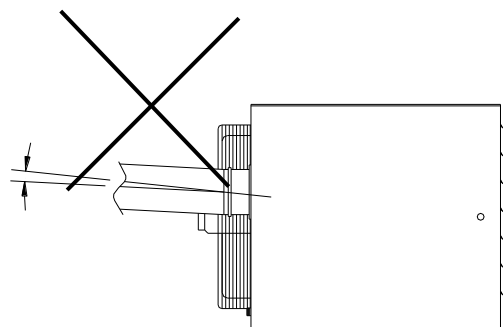
- в отапливаемом помещении необходимо обеспечить достаточный воздухообмен (относится только к одностенным дымоходам, с забором воздуха на горение из помещения). Требуемый объем свежего воздуха для горения должен быть не менее  $100 \text{ м}^3/\text{час}$  на 1 прибор.
- отдельные части дымоходов должны иметь диаметр не меньше диаметра на выходе из прибора (используйте только компоненты, предназначенные для данного конкретного прибора).
- общая длина отвода продуктов сгорания составляет максимально 6 м для концентрического дымохода и 8 м для одностенного дымохода, причем каждое колено (отвод)  $90^\circ$  или  $45^\circ$  сокращает эту длину на 1 м. В случае, когда невозможно выполнить отвод дымовых газов, соблюдая данное требование, необходимо обратиться к заводу-изготовителю, для получения рекомендаций и подбора, при необходимости, дополнительного вентилятора дымоудаления.
- отверстия подвода воздуха для горения газа и отвода продуктов сгорания не должны быть засорены;
- в случае эксплуатации оборудования в помещениях с содержанием пыли, грязи, сварочных аэрозолей (например, сварочное производство и т.п.) обязательно требуется применение коаксиальной (концентрической) системы дымоходов, с забором чистого воздуха для горения с улицы
- при монтаже концентрических дымоходов оба контура (подвод воздуха и отвод продуктов сгорания) должны быть достаточно уплотнены;
- необходимо проверить монтаж подводов и отводов, а также исправное уплотнение соединений;
- избежать повреждения уплотнения между отдельными частями отвода и подвода, а также между дымоходом и воздухонагревателем, необходимо проверить плотность;
- при монтаже дымоходов необходимо исключить любую возможность попадания конденсата или воды в прибор (это может привести к его повреждению). Необходимо применить Т-деталь и конденсатоотводчик. В случае горизонтального дымохода необходимо обеспечить наклон дымохода не менее  $2^\circ$  в направлении от прибора, см. рис. ниже;

#### Горизонтальный дымоход через стену

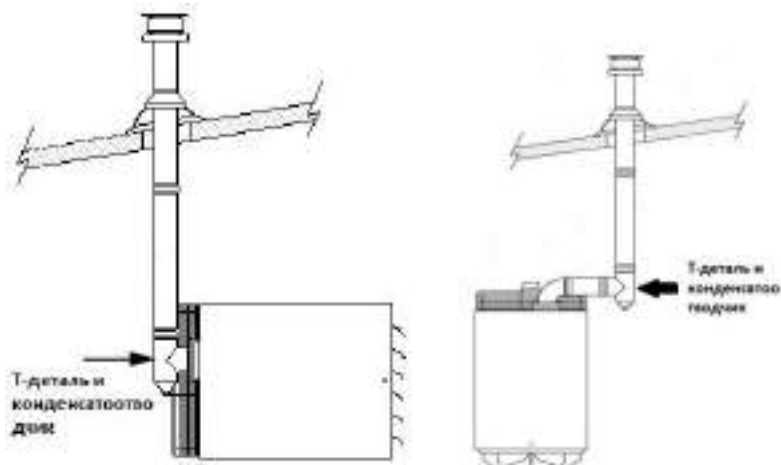
**Правильный монтаж:**



**Неправильный монтаж:**



## Вертикальный дымоход через кровлю



## Возможные варианты дымоходов - горизонтальный через стену, вертикальный через крышу


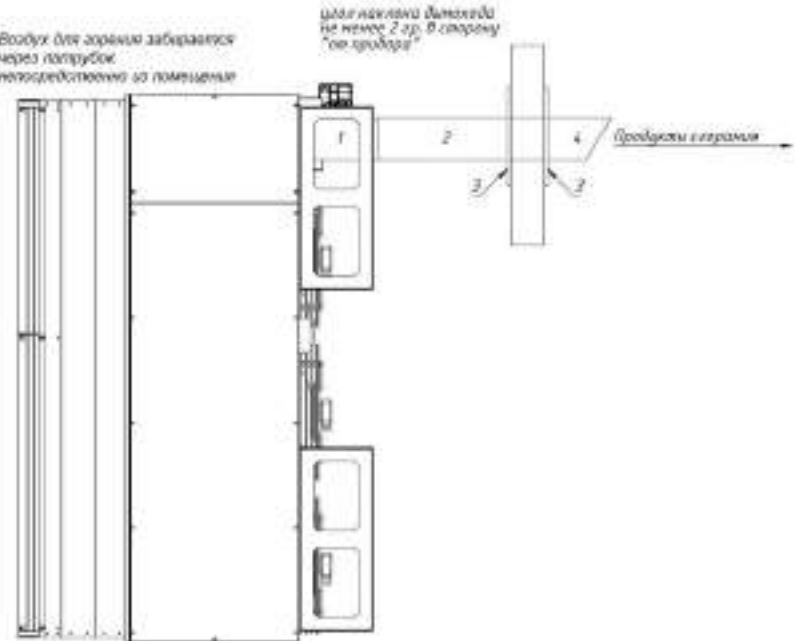
- в случае большой длины дымохода, а также при применении концентрического дымохода, необходима установка конденсатоотводчика.
- на высоте до 3 м дымоход следует ставить с двойными стенками (утепленный «сэндвич») во избежание ожогов людей, находящихся в помещении.
- дымоходы должны быть хорошо уплотнены на стыках отдельных частей, для упрощения монтажа возможно использование смазки, которая не повредит прокладкам, например, мыльного раствора.

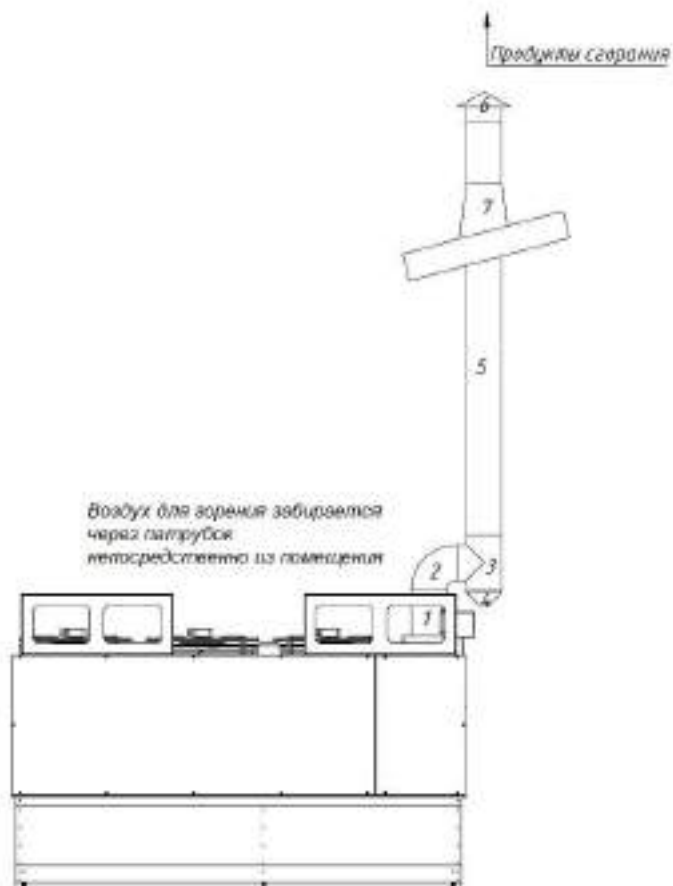
**ПРЕДУПРЕЖДЕНИЕ:** Стыки частей дымохода должны быть герметичные. В случае использования одностенного дымохода, в отапливаемом помещении необходимо обеспечить достаточный воздухообмен. Требуемый объем свежего воздуха для горения должен быть не менее  $100 \text{ м}^3/\text{час}$  на 1 прибор.

Отдельные части дымоходов должны иметь диаметр не меньше диаметра на выходе из прибора (используйте только компоненты, предназначенные для данного конкретного прибора).

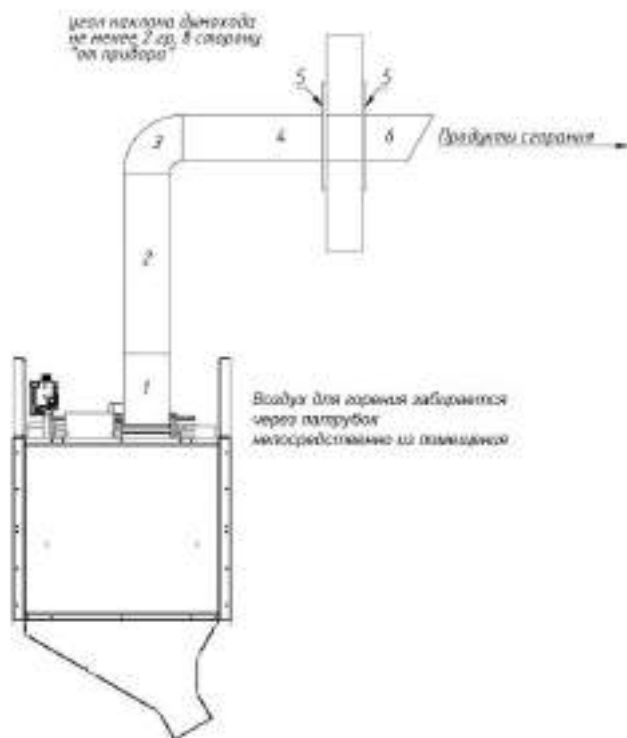
Общая длина отвода продуктов сгорания составляет максимально 6 м для концентрического дымохода и 8 м для одностенного дымохода, причем каждое колено (отвод)  $90^\circ$  или  $45^\circ$  сокращает эту длину на 1 м. В случае, когда невозможно выполнить отвод дымовых газов, соблюдая данное требование, необходимо обратиться к заводу-изготовителю, для получения рекомендаций и подбора, при необходимости, дополнительного вентилятора дымоудаления.

**Примеры стандартных решений с одностенным дымоходом (забор воздуха на горение через патрубок, непосредственно из помещения):**

 <p>Продукты сгорания</p> <p>Воздух для горения забирается через патрубок непосредственно из помещения</p>	<p>Вертикальный одностенный дымоход. Вертикальная установка завесы. КЭВ-35П4150G; КЭВ-55П4160G. Дымоход: Ø100. Материал AISI 304. Забор воздуха для горения через патрубок Ø100 на задней стенке завесы, непосредственно из помещения, без воздуховода. КЭВ-75П7030G, КЭВ-100П7040G, КЭВ-SP70. Дымоход: Ø130. Материал AISI 304. Забор воздуха для горения через патрубок Ø130 на задней стенке завесы, непосредственно из помещения, без воздуховода.</p> <p>1 – адаптер с переходом 2 – тройник 3 – конденсатосборник 4 – труба 5 – зонт 6 – узел прохода кровли</p>
 <p>Воздух для горения забирается через патрубок непосредственно из помещения</p> <p>для монтажа дымохода на немес 2 др. в сторону "по кровле"</p> <p>Продукты сгорания</p>	<p>Горизонтальный одностенный дымоход. Вертикальная установка завесы. КЭВ-35П4150G; КЭВ-55П4160G. Дымоход: Ø100. Материал AISI 304. Забор воздуха для горения через патрубок Ø100 на задней стенке завесы, непосредственно из помещения, без воздуховода. КЭВ-75П7030G, КЭВ-100П7040G, КЭВ-SP70. Дымоход: Ø130. Материал AISI 304. Забор воздуха для горения через патрубок Ø130 на задней стенке завесы, непосредственно из помещения, без воздуховода.</p> <p>1 – адаптер с переходом 2 – труба 3 – фланец прямой 4 – выхлоп</p>



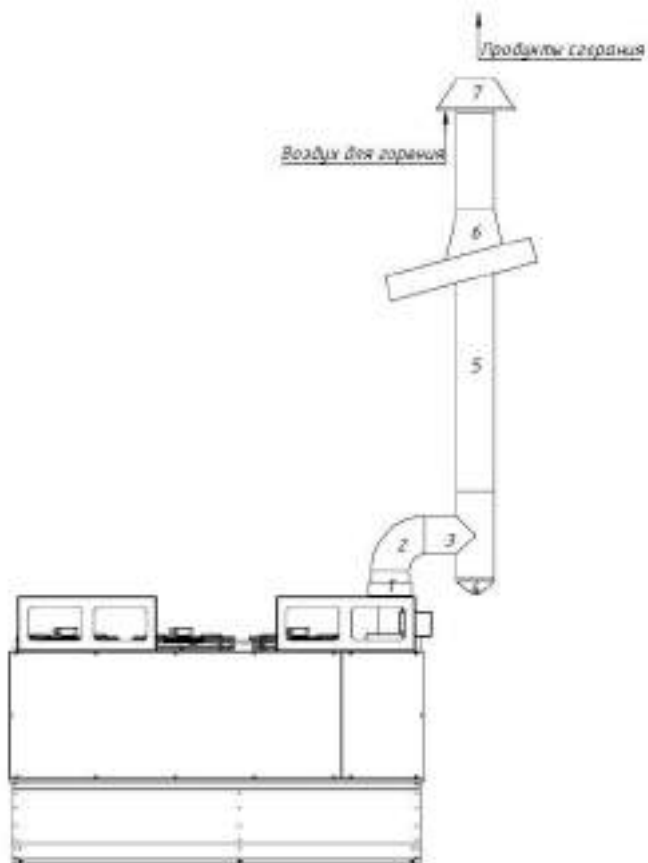
Вертикальный одностенный дымоход.  
 Горизонтальная установка завесы.  
 КЭВ-35П4150G; КЭВ-55П4160G.  
 Дымоход: Ø100. Материал AISI 304.  
 Забор воздуха для горения через патрубок Ø100 на задней стенке завесы, непосредственно из помещения, без воздуховода.  
 КЭВ-75П7030G, КЭВ-100П7040G, КЭВ-SP70.  
 Дымоход: Ø130. Материал AISI 304.  
 Забор воздуха для горения через патрубок Ø130 на задней стенке завесы, непосредственно из помещения, без воздуховода.  
 1 – адаптер с переходом  
 2 – отвод 90°  
 3 – тройник  
 4 – конденсатосборник  
 5 – труба  
 6 – зонт  
 7 – узел прохода кровли



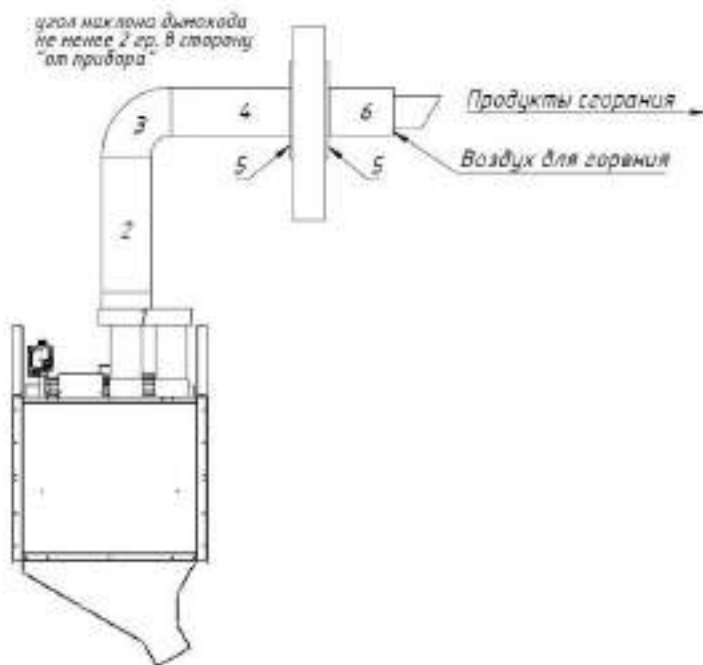
Горизонтальный одностенный дымоход.  
 Горизонтальная установка завесы.  
 КЭВ-35П4150G; КЭВ-55П4160G.  
 Дымоход: Ø100. Материал AISI 304.  
 Забор воздуха для горения через патрубок Ø100 на задней стенке завесы, непосредственно из помещения, без воздуховода.  
 КЭВ-75П7030G, КЭВ-100П7040G, КЭВ-SP70.  
 Дымоход: Ø130. Материал AISI 304.  
 Забор воздуха для горения через патрубок Ø130 на задней стенке завесы, непосредственно из помещения, без воздуховода.  
 1 – адаптер с переходом  
 2 – труба  
 3 – отвод 90°  
 4 – труба  
 5 – фланец прямой  
 6 – выхлоп

**Примеры стандартных решений с коаксиальным дымоходом (забор воздуха на горение с улицы):**

	<p>Вертикальный коаксиальный дымоход. Вертикальная установка завесы. КЭВ-35П4150G; КЭВ-55П4160G. Коаксиальный дымоход: Ø100 / Ø150. Материал AISI 304 / AISI 430. КЭВ-75П7030G, КЭВ-100П7040G, КЭВ-SP70. Коаксиальный дымоход: Ø130 / Ø200. Материал AISI 304 / AISI 430.</p> <p>1 – адаптер с переходом на коакс. систему                  2 – тройник коаксиальный                  3 – конденсатосборник коаксиальный                  4 – труба коаксиальная                  5 – узел прохода кровли                  6 – оголовок коаксиальный</p>
	<p>Горизонтальный коаксиальный дымоход. Вертикальная установка завесы. КЭВ-35П4150G; КЭВ-55П4160G. Коаксиальный дымоход: Ø100 / Ø150. Материал AISI 304 / AISI 430. КЭВ-75П7030G, КЭВ-100П7040G, КЭВ-SP70. Коаксиальный дымоход: Ø130 / Ø200. Материал AISI 304 / AISI 430.</p> <p>1 – адаптер с переходом на коакс. систему                  2 – труба коаксиальная                  3 – фланец прямой                  4 – выхлоп коаксиальный</p>



Вертикальный коаксиальный дымоход.  
 Горизонтальная установка завесы.  
 КЭВ-35П4150G; КЭВ-55П4160G.  
 Коаксиальный дымоход: Ø100 / Ø150. Материал AISI 304 / AISI 430.  
 КЭВ-75П7030G, КЭВ-100П7040G, КЭВ-SP70.  
 Коаксиальный дымоход: Ø130 / Ø200. Материал AISI 304 / AISI 430.  
 1 – адаптер с переходом на коакс. систему  
 2 – отвод 90° коаксиальный  
 3 – тройник коаксиальный  
 4 – конденсатосборник коаксиальный  
 5 – труба коаксиальная  
 6 – узел прохода кровли  
 7 – оголовок коаксиальный



Горизонтальный коаксиальный дымоход.  
 Горизонтальная установка завесы.  
 КЭВ-35П4150G; КЭВ-55П4160G.  
 Коаксиальный дымоход: Ø100 / Ø150. Материал AISI 304 / AISI 430.  
 КЭВ-75П7030G, КЭВ-100П7040G, КЭВ-SP70.  
 Коаксиальный дымоход: Ø130 / Ø200. Материал AISI 304 / AISI 430.  
 1 – адаптер с переходом на коакс. систему  
 2 – труба коаксиальная  
 3 – отвод 90° коаксиальный  
 4 – труба коаксиальная  
 5 – фланец прямой  
 6 – выхлоп коаксиальный



Модель	G20			Рабочая темп-ра дымовых газов, °C
	O <sub>2</sub> , %	CO, ppm	NOx, ppm	
КЭВ-35П4150G	7,0	30	62	не более 250
КЭВ-55П4160G	7,2	20	62	
КЭВ-75П7030G	9,4	20	58	
КЭВ-100П7040G	8,0	30	59	
КЭВ-SP70	8,0	30	59	

## 10. Переход на другой вид газа

### 10.1. Порядок перехода

Завесы оснащены атмосферными мультигорелками, позволяющими использовать природный газ G20 или пропан G31.

Горелки сконструированы так, чтобы обеспечивалась стабильность пламени без его отрыва и без обратного задува.

**ВНИМАНИЕ!** Данная операция производится с отключенным газом и электричеством. Перевод на другой вид газа выполняется только квалифицированным специалистом (см. п. 2.2.) и производится следующим образом:

- Отключить электрическое питание и перекрыть подачу газа.
- Открутить фиксирующую гайку (позиция 2) подвода газа, а также 3 винта (позиция 1), которые фиксируют кронштейн форсунок в блоке горелки.
- Отключить провод электрода розжига (позиция 3) и детектора ионизации (позиция 4).
- Открутить 3 винта которые фиксируют кронштейн форсунок в блоке горелки с другой стороны корпуса.
- Вытащить кронштейн и заменить форсунки (см. таблицу настройки давления).
- Ввинтить новые форсунки (позиция 5) и одновременно заменить уплотнение (позиция 6), обратить внимание на плотность, **форсунки должны монтироваться сухими**.
- Установить обратно кронштейн с форсунками, подключить газ к газовому блоку, не забыть установить новое уплотнение.
- **После монтажа проверить плотность.**
- Настроить давление на регуляторе согласно таблице настройки давления. **Внимание, горелка должна работать.**
- Изготовить и разместить на видном месте корпуса завесы наклейку со следующей информацией:
  - вид газа на который переведено оборудование;
  - дата перехода.



### 10.2. Настройка давления газа

- При настройке давления газа горелка должна быть в рабочем состоянии.
- Снимите защитный винт настройки давления (если он есть).

- Открутите винт на месте измерения давления газа (позиция 3 и позиция 4) и подключите измеритель давления.
- С помощью отвертки, винтом (позиция 1) установите давление газа на выходе регулятора согласно таблице настройки давления.
- После настройки давления газа закрутите защитный винт-крышку места настройки газа.
- Закройте винтом отверстие измерительного места (позиция 3 и позиция 4) и проверьте его герметичность.



- Позиция 1 – Серворегулятор давления.
- Позиция 2 – Штуцер для измерения выходного давления.
- Позиция 3 – Штуцер для компенсации давления в камере сгорания.
- Позиция 4 – Штуцер для измерения входного давления.

**ВНИМАНИЕ! Следует всегда проверять герметичность после настройки.**

Все необходимые данные для настройки газового блока приведены в таб.4.

**Таблица 4.** Настройка газового блока

Тип	Настройка для G20			Настройка для G31		
	Давление газа на выходе регулятора	Форсунки	Дроссельное кольцо в вентильяторе	Давление газа на выходе регулятора	Форсунки	Дроссельное кольцо в вентильяторе
<b>КЭВ-35П4150G</b>	11,5 мбар	8xAL1.90	35	22 мбар	8xAL1.10	35
<b>КЭВ-55П4160G</b>	9,5 мбар	8xAL2.20	30	22 мбар	8xAL1.10	35
<b>КЭВ-75П7030G</b>	11,5 мбар	12xAL1.90	30	22 мбар	12xAL1.10	35
<b>КЭВ-100П7040G</b>	9,5 мбар	12xAL2.20	0	22 мбар	12xAL1.10	35
<b>КЭВ-SP70</b>	9,5 мбар	12xAL2.20	0	22 мбар	12xAL1.10	35

Газовый блок

**В зависимости от давления подачи газа, давление в форсунках может меняться. Необходимо постоянно контролировать входное давление. Также необходимо контролировать давление на выходе из газового блока и отрегулировать его согласно вышеуказанной таблице.**

## 11. Требования к подключению газа



**ВНИМАНИЕ!** Данная операция выполняется только квалифицированным специалистом (см. п. 2.2.).

**ВНИМАНИЕ!** Перед вводом в эксплуатацию завесы необходимо проконтролировать и, при необходимости, отрегулировать давление газа перед форсунками (см. п. 10.2).

Потеря давления в сети не должна быть более 5% от уровня входного давления.

Необходимо проконтролировать герметичность труб газовой сети.

Газовая сеть должна быть изготовлена согласно настоящим нормам и правилам для данного типа газа.

Входное давление газа **в динамике** для газовых завес составляет 20÷50 мбар для природного газа G20 и 37÷50 мбар для пропана G31.

**1. Если давление газа в сети соответствует требуемому входному давлению устройства:**

- для подключения устройства используйте шаровый кран (1) и фильтр (2).

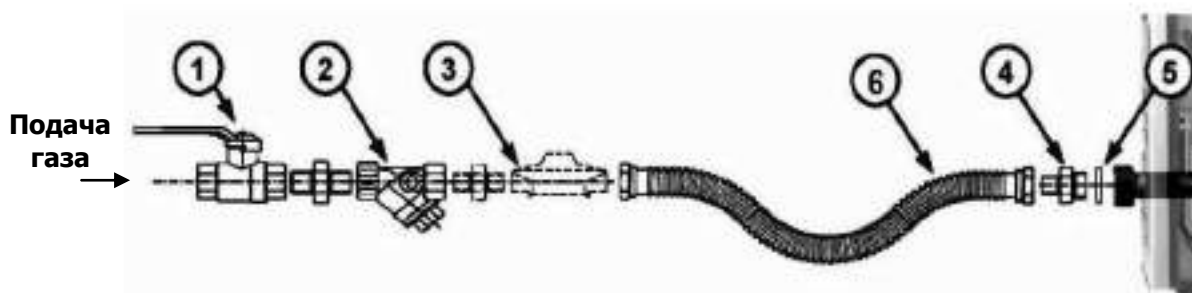
**2. Если давление газа в сети выше, чем требуемое входное давление:**

- для подключения устройства необходимо использовать шаровый кран (1), фильтр (2) и регулятор давления газа (3) для уменьшения входного давления.

**ВНИМАНИЕ!** Если давление газа на входе в газовый блок превысит 55 мбар, произойдет повреждение газового блока! Контролируйте давление газа на входе в газовый блок, и следите за тем, чтобы оно было в пределах допустимого диапазона для соответствующего типа газа.

Для подключения завесы к газовой сети необходимо использовать гибкий шланг (6) с внутренней резьбой 3/4 с прокладкой (5). Переходник (4) не требуется.

**Прокладки для подключения к газу входят в комплект поставки. Данный комплект упакован в пакет с замком и закреплен на решетке вентилятора.**



**ВНИМАНИЕ!** Герметичность элементов комплекта подключения к газу нужно проверить до места его подключения к газовому блоку.

## 12. Номенклатура

Описание составных частей газовых завес, а также коды их обозначения приведены в таб.5.

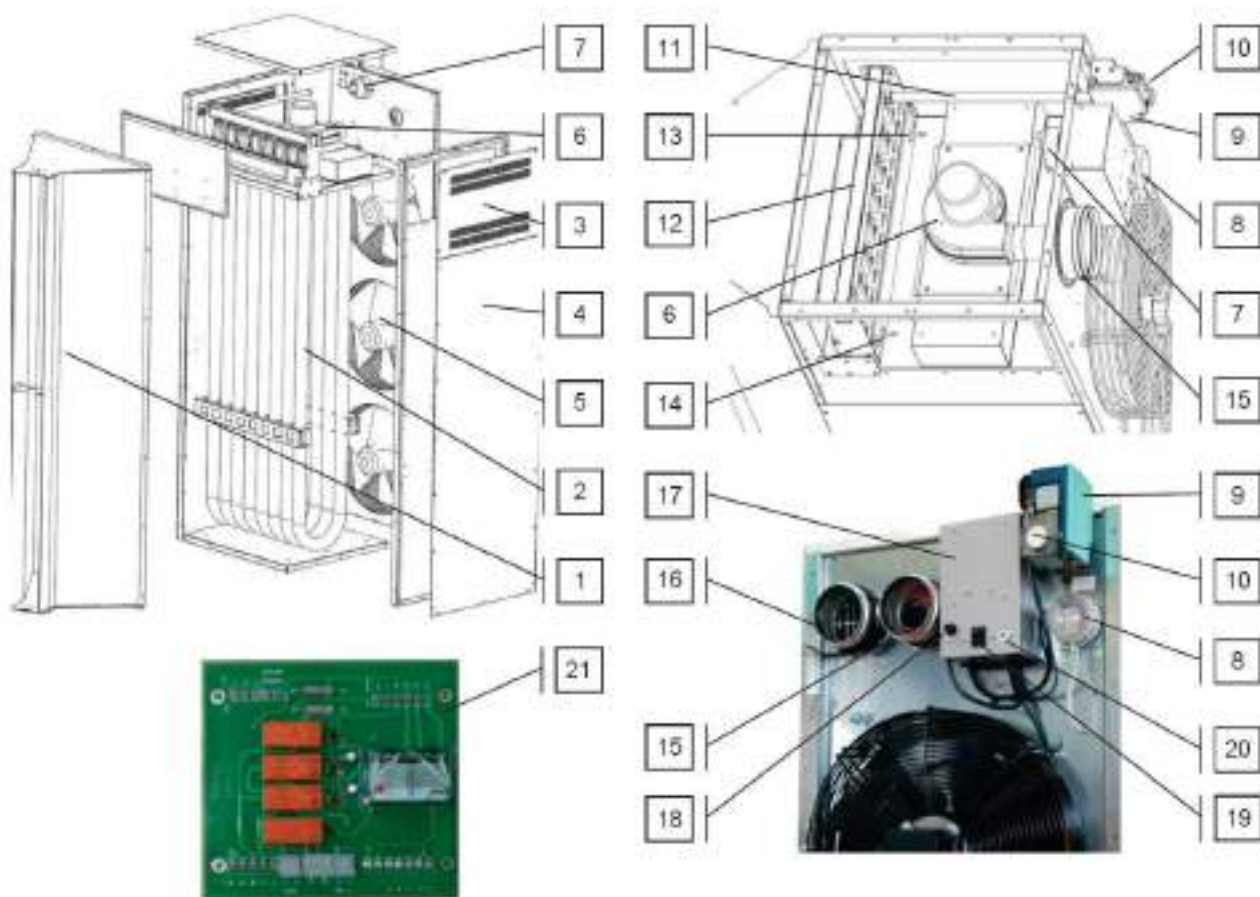


Таблица 5. Номенклатура

№	Наименование	Коды обозначения запасных частей				
		КЭВ-35П4150G (YAC-SP35)	КЭВ-55П4160G (YAC-SP55)	КЭВ-75П7030G (YAC-SP60)	КЭВ-100П7040G (YAC-SP65)	КЭВ-SP70 (YAC-SP70)
1	Сопло	-	-	-	-	-
2	Трубчатый теплообменник	SEECHYAC154230	SEECHYAC205040	SEECHYAC154231	SEECHYAC205041	SEECHYAC205041
3	Панель боковая верхняя	YAC22156350	YAC22156350	YAC22156350	YAC22156350	YAC22156350
4	Панель боковая нижняя	YAC20156350	YAC20207170	YAC20156350	YAC20207170	YAC20207170
5	Осевой вентилятор	ATE802S	ATE804S	ATE817	ATE809	
6	Вентилятор продуктов сгорания	ATE002	ATE002	ATE013	ATE013	ATE013
7	Прессостат воздуха	ATE204	ATE204	ATE204	ATE204	ATE204
8	Прессостат вентилятора	ATE328	ATE328	ATE328	ATE328	ATE328
9	Блок контроля и безопасности	UTC0410	UTC0410	UTC0410	UTC0410	UTC0410
10	Газовый блок с регулятором давления	GAZ0011	GAZ0011	GAZ0011	GAZ0011	GAZ0011
11	Трубка для подвода газа	GAZ0109	GAZ0109	GAZ0109	GAZ0109	GAZ0109
12	Газовая горелка	-	-	-	-	-
13	Электрод розжига+Кабель	ATE021	ATE021	ATE021	ATE021	ATE021
14	Детектор ионизации+Кабель	ATE022	ATE022	ATE022	ATE022	ATE022
15	Фланец для отвода продуктов сгорания газа	ATE004	ATE004	ATE004	ATE004	ATE004

16	Фланец для подачи воздуха	ATE004	ATE004	ATE004	ATE004	ATE004
17	Блок управления и подключения	SECEYAC1560 50	SECEYAC1560 50	SECEYAC1560 50	SECEYAC1560 50	SECEYAC1560 50
18	Термостат аварийного отключения	ATE147	ATE147	ATE147	ATE147	ATE147
19	Кнопка перезапуска горелки	-	-	-	-	-
20	Термостат включения вентилятора	ATE146	ATE146	ATE146	ATE146	ATE146
21	Плата питания	ATE500	ATE500	ATE500	ATE500	ATE500

### 13. Контроль за работой прибора

13.1. Для контроля за работой прибора необходимо

13.1.1 Ежедневно (не реже одного раза в сутки) проверять:

- не возникла ли деформация прибора, дымохода или газовых сетей;
- не произошло ли засорение отверстий для подвода воздуха и отвода продуктов сгорания газа;
- может ли теплый воздух беспрепятственно циркулировать в помещении, нет ли препятствий для забора воздуха со стороны вентилятора или со стороны подачи воздуха.

13.1.2 Ежемесячно:

- совершать наружный осмотр прибора, осматривать горелку, теплообменник;
- при необходимости очищать поверхности прибора от загрязнения и пыли;
- проверять электрические соединения прибора для выявления ослаблений, подгораний, окисления. Ослабления устранить, подгорания и окисления зачистить.

13.2. Частое срабатывание аварийного отключения не является нормальным режимом работы прибора и требует выявления причины.

13.3. Для повторного включения прибора после автоматического выключения, следует его осмотреть и убедиться, что вентиляторы вращаются, никаких новых звуков внутри корпуса не появилось, давление в газовом тракте соответствует необходимому. При появлении признаков ненормальной работы прибор следует отключить от сети, перекрыть подачу газа и обратиться в сервисную службу.

13.4. Перед выключением оставить прибор работать несколько минут в режиме «вентиляция» для снятия остаточного тепла с теплообменника.

### 14. Техническое обслуживание

14.1. Для обеспечения надежной и эффективной работы приборов, повышения их долговечности необходимо правильное и регулярное техническое обслуживание, уход, соблюдение рекомендаций (см. п. 17.).

**ВНИМАНИЕ! Техническое обслуживание и уход может осуществляться только при отключении от электрической и газовой сети. Техническое обслуживание может производить только сервисная организация, авторизованная Поставщиком оборудования.**

**Все виды технического обслуживания проводятся по графику вне зависимости от технического состояния приборов.**

**Уменьшать установленный объем технического обслуживания не допускается.**

**Устанавливаются следующие виды технического обслуживания оборудования, с момента ввода его в эксплуатацию:**

- ТО-1 (обязательный). Через 1 месяц после запуска в эксплуатацию. 720 часов
- ТО-2 (обязательный). Через 3 месяца после запуска в эксплуатацию. 2000 часов
- ТО-3 (обязательный периодический). Не реже 1 раза в год (после окончания отопительного сезона)

**- ТО-4 (обязательный для продления гарантии). Через 1 год. Выполняется для предоставления дополнительных 12 месяцев гарантийного срока.**

При ТО-1 производятся:

- внешний осмотр с целью выявления механических повреждений;
- проверка работоспособности всех элементов безопасности;
- проверка электрических соединений и затяжка всех болтовых и винтовых соединений;
- проверка электрода розжига и детектора ионизации, в случае необходимости – замена;
- проверка сопротивления заземления прибора;
- очистка прибора пылесосом от загрязнений и пыли;
- проверка настройки регулятора давления газа;
- контроль состава дымовых газов.

При ТО-2 производятся:

- все, указанное в ТО-1;
- через тыльное отверстие дымохода очистить вентилятор и трубку Вентури;
- очистка вентиляторов с помощью сжатого воздуха;
- демонтаж загрязненной сеточки газового фильтра и продувка сжатым воздухом;
- проверка состояния горелки и очистка форсунок;
- проверка уровня вибрации и шума органолептическим методом.

При ТО-3 производятся:

- все, указанное в ТО-2;
- демонтаж горелки, проверка состояния и очистка;
- очистка форсунок;
- проверка состояния болтовых соединений (крепление вентиляторов, кронштейнов, газовой рамп);
- проверка состояния и очистка дымохода и всасывающего тракта для горения;
- проверка тока потребления электродвигателей прибора;
- протяжка клемм, проверка отсутствия подгораний и окислений;
- очистка пылесосом электрических блоков управления от загрязнений и пыли (плата питания, блок управления горелкой и т.д.).

При ТО-4 производятся:

- все, указанное в ТО-3.

- 14.2. Предприятие потребитель должно вести журнал учета технического обслуживания по форме, приведенной в таб.6, а также журнал учета аварийных отключений по форме, приведенной в таб.7.

**Таблица 6. Учет технического обслуживания**

Дата	Количество часов работы с начала эксплуатации	Вид технического обслуживания	Замечания о техническом состоянии изделия	Должность, фамилия, подпись ответственного лица

**Таблица 7. Учет аварийных отключений**

Дата	Количество часов работы с начала эксплуатации	Причина срабатывания отключения	Информация об устранении	Должность, фамилия, подпись ответственного лица

## **15. Правила транспортировки и хранения, срок действия консервации**

15.1. Завесы поставляются в упаковке предприятия-изготовителя.

15.2. Общие требования к хранению, транспортированию и временной противокоррозионной защите завес указаны в ГОСТ 23216-78.

15.3. Транспортирование завес может производиться любым видом транспорта в крытых транспортных средствах при температуре от минус 50°С до плюс 50°С и среднемесячной относительной влажности 80% (при температуре 20°С) в соответствии с манипуляционными знаками на упаковке с исключением в соответствии с действующими правилами:

- железнодорожным транспортом в соответствии с «Правилами перевозок грузов»;

- автомобильным транспортом в соответствии с «Правилами перевозок грузов автомобильным транспортом»;
  - речным транспортом в соответствии с «Правилами перевозок грузов»;
  - морским транспортом в соответствии с «Правилами безопасности морской перевозки генеральных грузов».
- 15.4. Транспортирование завес должно соответствовать группе условий хранения 5 ГОСТ 15150-69 при условии защиты воздухонагревателей от влаги.
- 15.5. При транспортировке и хранении не допускается попадание на корпус и элементы завесы атмосферных осадков.
- 15.6. При транспортировке необходимо предусмотреть надежное закрепление завес от горизонтальных и вертикальных перемещений. При транспортировке не допускаются механические повреждения корпуса, нагревательных элементов, вентилятора.
- 15.7. Неустановленные завесы хранятся в упаковке предприятия-изготовителя.
- 15.8. При хранении свыше 12 месяцев необходимо каждые 6 месяцев проверять состояние изделия на соответствие сопротивлению изоляции.
- 15.9. Хранить завесы необходимо в закрытых помещениях с естественной циркуляцией воздуха в соответствующих стандартных условиях (неагрессивная и безпылевая среда, перепад температуры от -50°С до +50 °С, влажность воздуха до 80 %, без ударов и вибраций).
- 15.10. Срок действия консервации 1 год. При условии соблюдения правил транспортировки, хранения, монтажа и эксплуатации, срок службы завесы составляет 15 лет.

## 16. Утилизация

- 16.1. Утилизация завесы после окончания срока эксплуатации не требует специальных мер безопасности и не представляет опасности для жизни, здоровья людей и окружающей среды.
- 16.2. Утилизация должна выполняться в соответствии с настоящими нормами и правилами.

## 17. Рекомендации пользователям

Необходимо придерживаться следующих правил:

- не засорять трубы дымохода и подачи воздуха;
- не изменять настройки, проведенные специалистами;
- не допускать попадание воды на завесу;
- предупредить сервисного техника в случае перехода на другой газ или питающее напряжение.

Рекомендуем заключить договор о сервисном обслуживании с сервисной специализированной организацией.

Что делать в случае возникновения проблем?

Проблема	Устранение
Запах газа	– Перекрыть подачу газа, отключить электричество и вызвать сервисную службу.
Горелка находится в режиме безопасности (горит лампочка неисправности)	– Нажать красную кнопку РЕСТАРТ (19*), которая находится на блоке управления или на пульте управления. – Если это не устранил состояние безопасности, вызвать сервисную службу.

\* - в данном случае число в скобках – позиция в номенклатуре (см.п.12)

## 18. Устранение неисправностей

Если блок контроля находится в режиме безопасности (лампочка неисправности горит), нажмите РЕСТАРТ.

**ВНИМАНИЕ! Любое электрическое или механическое вмешательство в завесу можно производить только после отключения напряжения и после перекрытия подачи газа. Следующие виды деятельности может производить только квалифицированный специалист (см. п.2.2.).**

Основные неисправности, их причины и методы устранения приведены в таб.8.

**Таблица 8. Основные неисправности**

<b>Неисправности</b>	<b>Причины</b>	<b>Устранение</b>
Устройство не включается	- неисправность электропроводки - нет напряжения - не включился блок управления - термостат аварийного отключения (18)* выключен	- проверить кабель - проверить эл. напряжение - увеличить значение настройки термостата - перезапустить термостат аварийного отключения (18)
Горелка постоянно проветривается	- вентилятор продуктов сгорания (6) работает неисправно -прессостат воздуха (7) отключен или неисправен	- заменить вентилятор продуктов сгорания (6) - отключить и снова подсоединить PVC трубки на прессостате (7) - заменить прессостат (7)
Электрод зажигания вырабатывает искру, горелка зажигается, но блок управления и контроля переводит устройство в режим безопасности (лампочка неисправности светится)	-неисправен газовый блок (10) -неисправен блок управления (17) или пульт -неправильное положение детектора ионизации или его неисправность (14) -воздух в трубках -недостача газа	- заменить газовый блок (10) - заменить блок управления (17), проверить работоспособность пульта - настроить или заменить- устранить воздух из трубок - проверить давление газа
Воздухонагреватель переходит в состояние безопасности во время работы	- перерыв в подаче газа	- перезапуск нажатием кнопки (19) на пульте или блоке управления
При запуске дует холодный воздух	-неправильная настройка термостата горелки (20)	- проверить настройку термостата горелки (20) (настройка на 30-35°C)
Воздухонагреватель отапливает недостаточно	- неправильно размещен пульт управления (термостат) в помещении - неправильная настройка пульта в помещении - недостаточное давление газа - неправильные форсунки	- перенести пульт в помещении на подходящее место - настроить пульт в помещении - проверить давление газа - проверить размер форсунок, при необходимости заменить
Воздухонагреватель не выключается	- пульт управления настроен на слишком высокую температуру или не работает - неисправен кабель	- уменьшить настроенную температуру или заменить пульт в помещении - проверить кабель
При включении в режим вентиляции вентиляторы не работают. При нажатии на кнопку перезапуск слышны щелчки в блоке управления.	На провод пилот-сигнала подана фаза. Неправильный монтаж.	Подключить согласно схеме, приведенной в инструкции.

\* - в данном случае число в скобках – позиция в номенклатуре (см.п.12)

**ПРИМЕЧАНИЕ:** Если завеса находится в неисправном состоянии, перед нажатием кнопки перезапуска, пульт управления должен быть переключен в позицию «отопление» и подавать сигнал на отопление.

## 19. Гарантийные обязательства

- 19.1. Гарантийный срок на поставляемое Оборудование – 12 месяцев с момента поставки. При этом, Поставщик вправе отказать Покупателю в предоставлении гарантии в случае пуско-наладки Оборудования не авторизованной Поставщиком сервисной организацией.
- 19.2. Ввод Оборудования в эксплуатацию должен быть подтвержден соответствующими актами, подписанными Покупателем и сервисной организацией, авторизованной Поставщиком (далее – сервисная организация).
- 19.3. При обнаружении в течение гарантийного срока скрытых недостатков Оборудования, не выявленных во время приемки его Покупателем, в том числе, недостатков, которые не могли быть обнаружены до сборки и монтажа Оборудования, Покупатель извещает Поставщика об этом в течение 3 рабочих дней после обнаружения недостатков, путем соответствующего уведомления посредством электронной почты с подтверждением прочтения, по адресу: [Bvo@teplomash.ru](mailto:Bvo@teplomash.ru) или [lesohin@yahtecrus.ru](mailto:lesohin@yahtecrus.ru), с указанием выявленных недостатков, а также обстоятельств выхода из строя.



- 19.4. При получении извещения об обнаружении дефекта в поставленном оборудовании Поставщик по согласованию с Покупателем направляет письмо-уведомление в сервисную организацию, о необходимости принять все меры для дефектации Оборудования и составления плана-графика ремонта.
- 19.5. В случае, признания Поставщиком дефектов Оборудования гарантийным случаем, все расходы по дефектации, ремонту Оборудования и стоимости запчастей несет Поставщик. В случае, признания Поставщиком дефектов Оборудования не гарантийным случаем, все расходы по дефектации, ремонту Оборудования и стоимости запчастей несет Покупатель. Гарантийный ремонт осуществляется силами сервисной организации.
- 19.6. Покупатель по согласованию с Поставщиком (при помощи телефонных переговоров и/или связи по электронной почте; адрес электронной почты Поставщика: [Bvo@teplomash.ru](mailto:Bvo@teplomash.ru)) в праве проводить диагностику и ремонт своими силами или на территории сервисного центра по адресу: 188322 Ленинградская область, Гатчинский район, г. Коммунар, ул. Антропшинская д.157. В случае признания Поставщиком дефектов Оборудования гарантийным случаем, все расходы по дефектации, ремонту Оборудования, стоимости запчастей и транспортировке до склада Поставщика несет Поставщик. В случае, признания Поставщиком дефектов Оборудования не гарантийным случаем, все расходы по дефектации, ремонту Оборудования, стоимости запчастей и транспортировке до склада Поставщика несет Покупатель.
- 19.7. Поставщик не несет ответственности за неполадки и неисправности Оборудования, если они произошли:
- 19.7.1. В результате несоблюдения условий хранения на складах Покупателя;
  - 19.7.2. В результате внесения Покупателем или третьей стороной модификаций или изменений в Оборудование без письменного согласия Поставщика;
  - 19.7.3. В результате нарушений правил или условий монтажа, эксплуатации и обслуживания;
  - 19.7.4. В результате нарушения технических условий наладки и эксплуатации, или же нарушения сроков технического обслуживания Оборудования (см. п. 14);
  - 19.7.5. В результате нарушение режимов работы Оборудования или использования его не по назначению;
  - 19.7.6. Ввиду любого явления, причинившего Оборудованию ущерб или повреждение, в том случае, когда риск такого ущерба должен нести Покупатель;
  - 19.7.7. В случае, использования Оборудования в помещениях, в которых содержание пыли и других примесей в воздухе превышает 10 мг/м<sup>3</sup>, а также в помещениях, в которых присутствует в воздухе капельная влага, вещества, агрессивные по отношению к углеродистым сталям, алюминию и меди, липкие либо волокнистые вещества.
- 19.8. Если для устранения таких дефектов Покупатель воспользуется услугами Поставщика или сервисной организации, то все расходы, связанные с этим, оплачиваются Покупателем.
- 19.9. Гарантия не предусматривает ответственность АО «НПО «Тепломаш» за потерянное время, причиненное неудобство, потерю мобильности или какой-либо иной ущерб, причиненный Вам (или другим лицам) в результате дефекта, на который распространяется гарантийное обязательство, либо ущерба, являющегося следствием этого дефекта.
- 19.10. Покупатель теряет право на гарантийное обслуживание в случае:
- 19.10.1. Самостоятельного выполнения ремонтных работ Оборудования, не согласованного с Поставщиком и повлекшим вывод его из строя.
  - 19.10.2. Выполнения работ по разборке и сборке Оборудования (блоков, узлов) не связанных с внешним подключением.
  - 19.10.3. Нарушения требований технического описания или инструкции.
  - 19.10.4. Эксплуатации оборудования в помещениях с содержанием пыли, грязи, сварочных аэрозолей (например, сварочное производство и т.п.) без применения коаксиальной (концентрической) системы дымоходов, с забором чистого воздуха для горения с улицы.

**Гарантийный и послегарантийный** ремонт может осуществляться по адресу:

195279, Санкт-Петербург, шоссе Революции, 90  
Тел. +7 (812) 380 13 27

188322, Ленинградская обл., Гатчинский р-он, г. Коммунар,  
ул. Антропшинская, д. 157  
Тел. +7 (812) 335 49 90

E-mail: [Bvo@teplomash.ru](mailto:Bvo@teplomash.ru) или [admin@yahtecrus.ru](mailto:admin@yahtecrus.ru)

## 20. СВИДЕТЕЛЬСТВО О ПРИЕМКЕ

Газовая воздушно-тепловая завеса КЭВ \_\_\_\_\_

Заводской номер № \_\_\_\_\_

изготовлена и принята в соответствии с требованиями ТУ 3696-001-34379815-2014 и признана годной к эксплуатации. Завеса имеет сертификат соответствия № ЕАЭС RU C-FR.СП28.В.00948/20 от 28.05.2020.

Дата изготовления \_\_\_\_/\_\_\_\_/\_\_\_\_ года.

М.П.

Произведено:  АО «НПО «Тепломаш», Россия, 195279, Санкт-Петербург, шоссе Революции, 90.  
Тел. +7 (812) 380 13 27

Сервис-центр:  Россия, 188322 Ленинградская обл., Гатчинский р-он, г. Коммунар,  
ул. Антропшинская, д. 157; Тел. +7 (812) 335 49 90

## 21. СВИДЕТЕЛЬСТВО О ПОДКЛЮЧЕНИИ

Газовая воздушно-тепловая завеса КЭВ \_\_\_\_\_

заводской номер № \_\_\_\_\_

подключена к электрической сети специалистом

Ф.И.О.: \_\_\_\_\_

имеющим \_\_\_\_\_ группу по электробезопасности, подтверждающий

документ \_\_\_\_\_

\_\_\_\_\_  
Подпись Дата

подключена к газовой сети специалистом

Ф.И.О.: \_\_\_\_\_

документ \_\_\_\_\_

\_\_\_\_\_  
Подпись Дата

Газовую воздушно-тепловую завесу в эксплуатацию принял:

\_\_\_\_\_  
Должность Подпись /Расшифровка/ Дата

Пуско-наладочные работы проведены:

\_\_\_\_\_  
Организация Подпись /Расшифровка/ Дата

М.П.

АО «НПО «Тепломаш»  
Россия, 195279, Санкт-Петербург, шоссе Революции, 90.  
**Тел. +7 (812) 380 13 27**  
**E-mail: [Bvo@teplomash.ru](mailto:Bvo@teplomash.ru)**  
**Сайт: [Teplomash.ru](http://Teplomash.ru)**